



Bobcat[®]

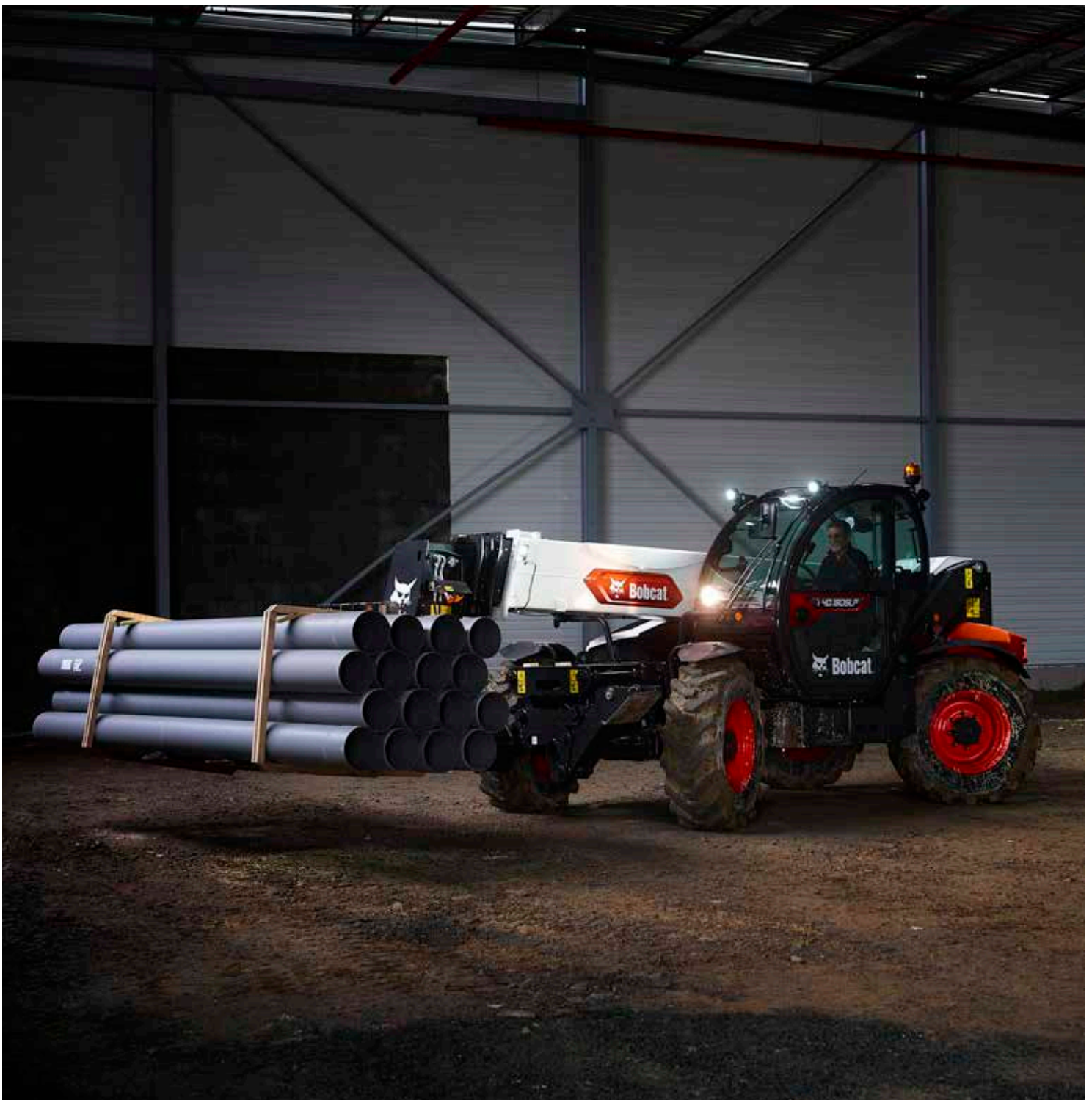
One Tough Animal.

PRODUCTLIJN VOOR DE BOUWSECTOR

VERREIKERS

R-serie

🌐 Europa



ONE TOUGH ANIMAL



► GESCHIEDENIS VAN BOBCAT

In 1958 introduceerde Melroe Manufacturing Company een compacte front-end lader die zich snel ontwikkelde tot de M400, 's werelds eerste echte schranklader. Het bedrijf adopteerde al snel wat het wereldberoemde 'Bobcat'-merk zou worden - en het succes daarvan maakte de weg vrij voor de wereldwijde industrie van compact materieel die we vandaag de dag kennen.

► VERREIKERS CENTER OF EXCELLENCE

Alle Bobcat verreikers worden ontworpen en gebouwd en gekwalificeerd in ons Center of Excellence in Pontchâteau, Frankrijk.



► BOBCAT VANDAAG

Met meer dan 50 jaar ervaring in het ontwikkelen en bouwen van verreikers voldoet deze volgens ISO 9001 gecertificeerde fabriek aan de hoge kwaliteitsnormen van Bobcat.



► ONZE MISSIE

We geven bestuurders de kracht om meer te bereiken, terwijl ze in de zwaarste omstandigheden en meest krappe situaties werken. Wanneer onze klanten de wil hebben, zorgen wij voor de weg.

PRECISIE ONTMOET KRACHT

ONTWORPEN OM MEER TE DOEN

De Bobcat R-serie verreikers bieden een evenwichtige combinatie van een betrouwbare, robuuste machine voor maximale uptime met nauwkeurige bediening, ongeëvenaard comfort en soepele werking voor het aanpakken van elke klus.



PRESTATIES



WERKEN ZONDER STABILISATOREN

Dankzij de superieure stabiliteit en balans van onze verreikers zijn voor de meeste klussen geen stabilisatoren nodig. Profiteer van de vrijheid van werken en houd de controle met Bobcat's Boom Positioning System, actief op zowel banden als stabilisatoren.

HOOG EN VER REIKEN

We hebben de machine ontworpen met een laag zwaartepunt, lange wielbasis, zwaar tegengewicht en optimale gewichtsverdeling - zodat u hoog en ver kunt reiken terwijl u zware lasten met gemak in elke positie kunt hanteren.



MET (ZONDER) ZORG BEHANDELEN

Dankzij de boterzachte automatische transmissie van Bobcat verreikers en een verbeterde, ultra-precieze joystick, is het gemakkelijk om zelfs lastige of onstabiele ladingen op het werkteerrein te verplaatsen.

UNIEK BOOM POSITIONING SYSTEM

Aanzienlijke zijdelingse beweging van de giek maakt precieze plaatsing van een lading op hoogte mogelijk. Dit vermindert de noodzaak om de machine te verplaatsen. Deze door Bobcat gepatenteerde functie is standaard op alle SLP-modellen.

STAP IN



▶ INTUÏTIEVE BEDIENING

Voel u thuis met de intuïtieve bediening en indeling in autostijl. Claxon en lichten worden bediend met linkerhendels, terwijl rechterhendels de ruitenwissers in werking stellen. Het jog-wiel en de verlichte knoppen reageren snel en voelen meteen vertrouwd aan.



▶ CENTRAAL BEDIENINGSPANEEL



Dankzij de zorgvuldig ontworpen layout kunt u functies met uw linkerhand bedienen terwijl uw rechterhand op de joystick ligt.

▶ 5-INCH LCD-SCHERM



Zeer leesbaar interactief scherm toont vitale informatie in real-time. De beelden van de achteruitrijcamera worden automatisch getoond bij het achteruitrijden (optioneel).

▶ ALLES-IN-ÉÉN JOYSTICK



De zeer ergonomische handgreep van de joystick is opnieuw ontworpen met feedback van de bestuurder. De belangrijkste bedieningselementen bevinden zich te allen tijde binnen handbereik.



STEVIGE CONSTRUCTIE

▶ AFGESCHERMD ONTWERP

Alle vitale onderdelen van uw machine bevinden zich in de zeer stijve giek en het frame. Het frame zelf heeft een robuust buizenprofiel. De cilinders, hydraulische systemen en elektrische kabelboom van de machine blijven te allen tijde goed beschermd.

▶ TOEGANG EN INDELING

Ontworpen voor maximale uptime en snel en eenvoudig onderhoud. De belangrijkste onderdelen zijn rechtstreeks toegankelijk vanaf de voorkant. De onderhoudsintervallen zijn overzichtelijk gegroepeerd en alle onderhoudspunten zijn gemakkelijk te vinden en te bereiken.



▶ MACHINE IQ

De draadloze communicatie van BOBCAT® Machine IQ verbetert de ondersteuning van uw Bobcat-machine.

- Duurzame ingebouwde bewakingselektronica
- De gegevens zijn beschikbaar voor onze machinebewakingsspecialist
- Onderhoud is geoptimaliseerd voor uw bedrijf
- Data-gedreven diensten maximaliseren uptime

**U HEEFT GEEN TIJD
VOOR STILSTAND.
TROTSEER DE
ZWAARSTE
OMSTANDIGHEDEN.
ELKE DAG WEER.**



**3 JAAR
GARANTIE**

▶ STANDAARD 3 JAAR GARANTIE

Bobcat Company ontwikkelt elke machine volgens de hoogste standaards voor kwaliteit en duurzaamheid. Daarom biedt onze standaardgarantie een dekking van 36 maanden of 3000 bedrijfsuren (wat zich het eerste voordoet), uit te breiden tot 5 jaar.



▶ TOEKOMSTBESTENDIGE MOTOR

Bobcat D34 Stage V-motor met lage eigendomskosten en onderhoudsgemak voldoet nog jarenlang aan de EU-voorschriften.



▶ PROTECTION PLUS VERLENGDE GARANTIE

Profiteer van totale gemoedsrust met een Protection Plus® verlengde garantie. Protection Plus biedt hetzelfde beschermingsniveau als de standaardgarantie, maar beantwoordt ook aan de verschillende behoeften en verwachtingen van de klant door een keuze aan te bieden tussen verschillende looptijden en jaarlijkse bedrijfsuren. Zo kunt u, naar gelang uw behoeften, profiteren van een dekking tot 5 jaar of 6000 motoruren. En de garantie is overdraagbaar - het zal de tweedehandswaarde dus waarschijnlijk ook verhogen.



▶ VEILIGHEID VOOR ALLES

Dankzij de nieuw ontworpen lage motorkap en het dashboard van de R-Serie profiteert u van een uitstekend, onbelemmerd zicht vanuit de cabine. Beweeg u zelfverzekerd over het werkterein, blijf veilig en voorkom kostbare fouten.

▶ BOBCARE

Een machine die hard moet werken, heeft allereerst het juiste onderhoud nodig. Dit helpt ook de reparatiekosten laag te houden en ongepland onderhoud te voorkomen als uw machine eigenlijk had moeten werken.

- Vermijd risico's door grote reparaties aan en uitval van de machines te voorkomen.
- Doe meer door minder stilstand en een verhoging van uw productiviteit en winstgevendheid.

KIES UW ANIMAL

MIDDENKLASSE EN GROTE HEFHOOGTE

► GEAVANCEERDE MACHINES VOOR VEELEISENDE BOUWPLAATSEN

De middenklasse biedt meer prestaties en een groter bereik, terwijl de compactheid behouden blijft. Voor de meest uitdagende werkzaamheden bieden machines met grote hefhoogte uitstekende reik- en hefcapaciteiten. Hoewel ze niet compact zijn, zijn machines met grote hefhoogte toch zeer wendbaar.

Hefvermogen: 3,5 tot 4,1 ton
Hefhoogte: 7 tot 18 m



COMPACTE RANGE

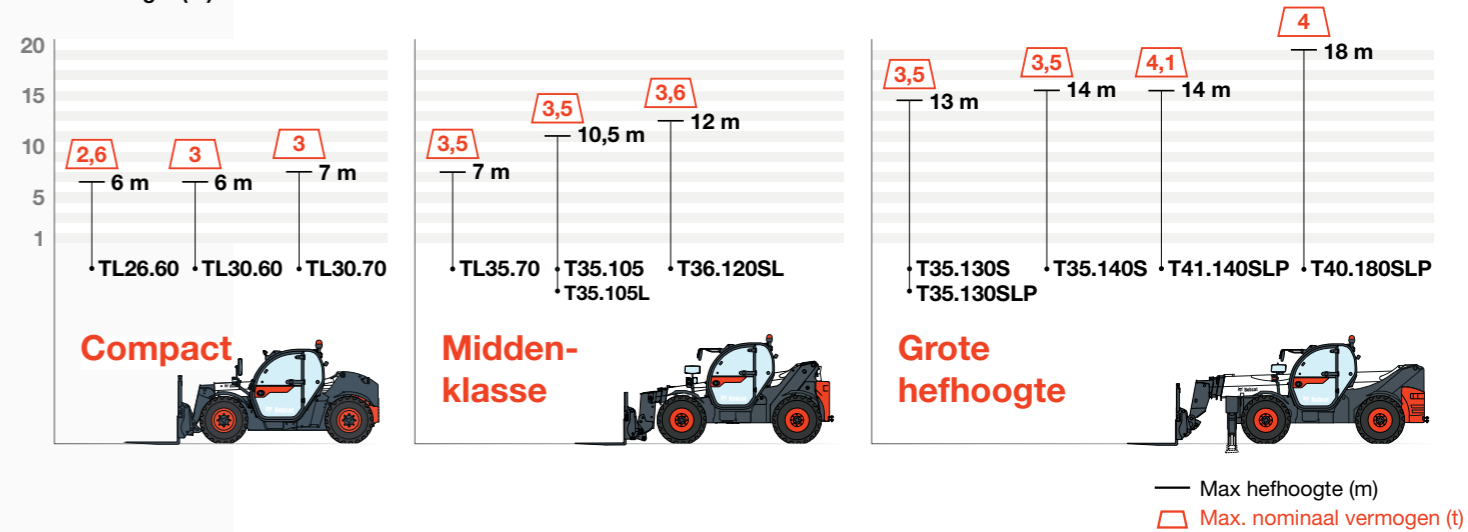
► BEPERKTE TOEGANG IS VOLDOENDE TOEGANG

Een grote machine kan grote uitdagingen betekenen. Dankzij de nadruk op manoeuvreerbaarheid doen machines uit de compacte serie het uitstekend op krappe werkterreinen.

Hefvermogen: 2,6 tot 3 ton
Hefhoogte: 6 of 7 m

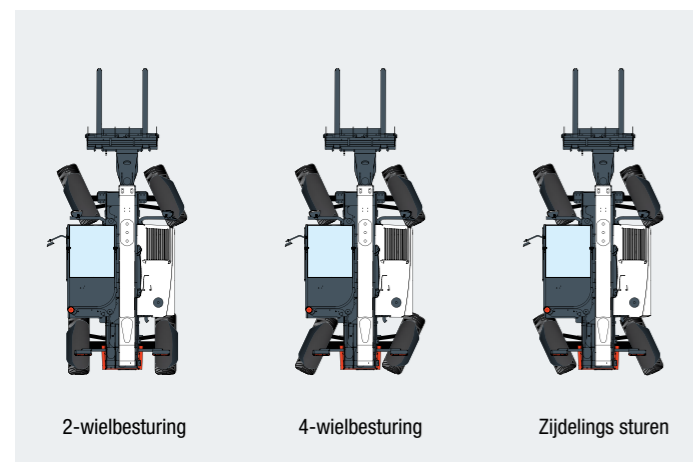


Max hefhoogte (m)



STANDAARDUITRUSTING & OPTIES

	STAN-DAARD	OPTIO-NEEL
CABINE		
Airconditioning		•
Stoel met luchtvering		•
Bluetooth-radio met DAB-functie en microfoon		•
Cab+ pakket: telefoonhouder, zonneklep, vaste armsteun, telescopische & kantelbare stuurkolom, PVC-documenthouder		•
Verwarming, ruitverwarming en verluchting	•	
Opbergruimten voor, opzij en achter	•	
LCD 5" display met navigatie jog shuttle	•	
Proportionele alles-in-één joystick (vooruit/achteruit-aandrijving en schildpad/haas-snelheid)	•	
Beschermrooster voor voorruit	•	
Achteruitkijkcamera		•
ROPS/FOPS (Niveau II) cabine met getinte ruiten	•	
Stoel met mechanische vering	•	
Zonneklep	•	
Kantelbare stuurkolom	•	
USB-aansluitingen (mobiel opladen)	•	
BANDEN EN RIJDEN		
24 inch banden voor algemeen gebruik		•
Banden voor zwaar werk (diverse typen)		•
Handgas & flex drive		•
Heavy-duty assen	•	
3 stuurmodi (2WS/4WS/CRAB) met halfautomatische wieluitlijning (manuele mode nog steeds beschikbaar)	•	
Automatische parkeerrem	•	
FNR-hendel		•
Hydrostatische transmissie met schildpad/haas versnellingen en auto-shift	•	
LICHTEN & WAARSCHUWINGSVERLICHTING		
Halogeen waarschuwingsverlichting	•	
Halogeen-werkverlichting op cabine	•	
LED-werklampen		•
Werklamp op giek		•



3 stuurmodi standaard op alle modellen

	STAN-DAARD	OPTIO-NEEL
PRESTATIES		
Automatisch omkerende ventilator		•
Extra hulphydrauliek op giekkop met Fast Connect System (FCS)	•	
Elektrische kabelboom en connectoren aan de giek		•
Onderstel met hydraulische aanbouweelvergrendeling		•
Concurrerende onderstellen		•
Tandwielpompe met debietdeling	•	
Kruipfunctie gecombineerd met rempedaal (lage rijsnelheid zonder motortoerental aan te passen)	•	
DIVERSEN		
Aggravating Movements Arrester (EN15000)	•	
Gelast buizenframe met afgeschermd bodemplaat om vitale onderdelen te beschermen	•	
Maatwerk kleur		•
Elektronische accuschakelaar (EBD)	•	
Vergrendelbare brandstof- en AdBlue-doppen		•
Machine IQ (telematica)	•	
Geschikt voor montage personenplatform	•	
Palletvorken (diverse typen), T-modellen	•	
Palletvorken (diverse typen), TL-modellen		•
Beschermende zinklaag		•
Quicktach-wagen met handmatige aanbouweelvergrendeling	•	
Afstandsbediening voor giekbediening op afstand		•
Veiligheidspakket (lampen voor op de openbare weg, spiegels, trekhaak vooraan, giekanslag, ruitenwissers achter/voor/dak met washers, achteruitrijalarm, enz)	•	
Kantelbare stuurkolom	•	
Gereedschapskist		•
Trekhaken (verschillende types)		•



Hydrostatische transmissie met dynamische modus voor meer wendbaarheid is standaard voor alle modellen.

STANDAARDUITRUSTING

Onze machines verlaten de fabriek klaar voor het zware werk vanaf dag 1. Een reeks standaardkenmerken omvat alles, van productiviteit tot comfort, en legt de lat voor moderne bouwmaschinen hoger.



5" lcd-display met navigatie jog shuttle



USB A en C-aansluitingen voor het opladen van mobiele telefoon



Gemakkelijk te reinigen vloermat



Alles-in-één joystick



Automatische parkeerrem



Hulphydrauliek op giekkop met FCS*



Grote bergruimte vooraan



Beschermende bodem staalplaat



Zijbergplaats (flesformaat)

*FCS - Fast Connect System



Luchtgeveerde stoel met hoofdsteun



Bluetooth-radio met DAB-functie en microfoon



Handgas & flex drive



LED-werklampen



Voorbereid op werkplatform



Mobiele houder



Achteruitkijkcamera



Zonneklep



Gereedschapskist

OPTIONELE UITRUSTING

Soms willen we allemaal een specifieke functionaliteit of een persoonlijk tintje aan de machine toevoegen. Kies uit een lijst met uitgebreide opties en pas uw verreiker naar hartelust aan!



Kantelbare en telescopische stuurkolom

MULTIGEREEDSCHAPSDRAGER

► HET VERMOGEN OM MEER TE DOEN

Bobcat Verreikers zijn ontworpen om uit te blinken in een verscheidenheid van toepassingen bij het verplaatsen, hijsen en omhoogbrengen van mensen. Met Bobcat-aanbouwdeelen kunt u deze veelzijdigheid optimaal benutten met een optimaal rendement.

► AANBOUWDELEN

- Betonkubels
- Graafbakken
- Kraanstukken
- Starre palletvorken FEM III
- Verlengarmen
- Wagen met zijverstelling
- Werkplatforms
- Zwevende palletvorken



Bak



Kraanarm



Grote palletvorken



Reikwijdte arm



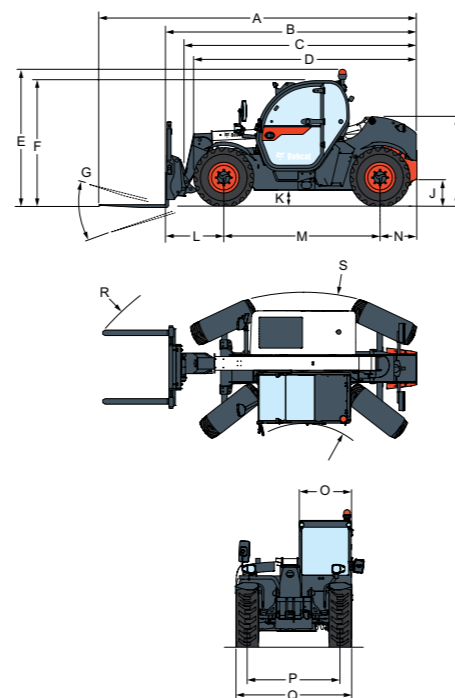
Hijsop op giekop (modelafhankelijk)



COMPACT

SPECIFICATIES			
	TL26.60	TL30.60	TL30.70
CONFIGURATIE			
Compacte stabilisatoren	-	-	-
Hellingscorrector	-	-	-
Boom Positioning System (ingebouwd side-shift systeem)	-	-	-
PRESTATIES			
Maximale hefhoogte met standaard banden (op stabilisatoren indien daarmee uitgerust)	5 800 mm	5 800 mm	6 675 mm
Maximaal hefvermogen	2600 kg	3000 kg	3000 kg
Maximaal bereik voorzijde met standaard banden	3 100 mm	3 100 mm	4 020 mm
Uitbreekkracht	4 600 daN	4 600 daN	4 600 daN
Kantelhoek frame	-	-	-
BPS amplitude zijwaarts	-	-	-
AANDRIJFSYSTEEM			
BOBCAT D34 - 75 pk / 360 Nm - Stage V met DPF (geen AdBlue)	•	•	•
BOBCAT D34 - 100 pk / 460 Nm - Stage V met DPF (AdBlue)	•	•	•
Standaardbanden	405/70-20"	405/70-20"	405/70-20"
Max. rijsnelheid - motor 100 PK (km/h)	30 / 40 (optie+ 24")	30 / 40 (optie+ 24")	30 / 40 (optie+ 24")
Max. rijsnelheid - motor 75 PK (km/h)	30	30	30
DIVERSEN			
Transmissie	Hydrostatische motor met schildpad/haas versnellingen en auto-shift 4-wielaandrijving 3 stuurmodi met halfautomatische wieluitlijning: 2-wiels, 4-wiels, krab.		
Hydrauliek	Tandwielpompe met LS-klep Pompcapaciteit: 100 l/min (80 l/min met 74 PK motor) Werkdruk: 250 bar Hoofdafsluiter: electro-proportioneel, open centraal met samenloop vloeistoffen en stroomcompensatorstechnologie.		
Remmen	Hydraulisch passief remsysteem met schijfremmen in oliebad en automatisch werkende parkeerrem. Kruipfunctie gecombineerd met rempedaal (langzame rijsnelheid zonder motortoerental aan te passen)		

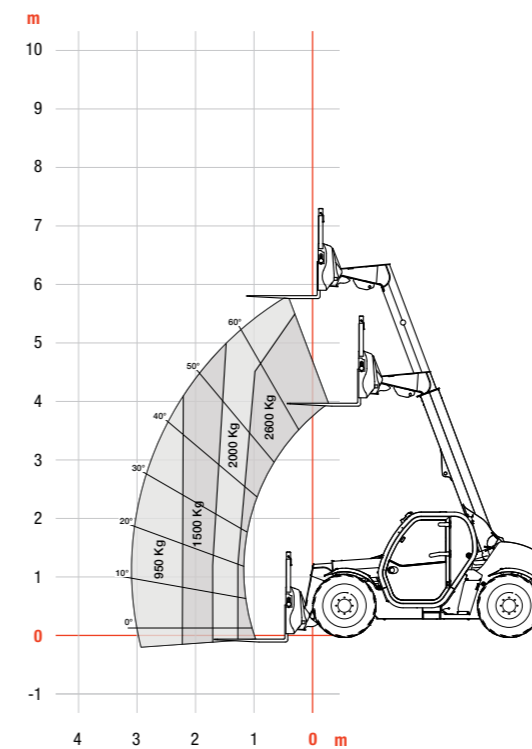
AFMETINGEN				
	eenheid	TL26.60	TL30.60	TL30.70
B Totale lengte tot voorkant vorken	mm	4507	4507	5035
D Totale lengte tot voorbanden	mm	4035	4035	4185
L Lengte van vooras tot voorkant vorken	mm	1020	1020	1400
M Wielbasis	mm	2820	2820	2820
N Lengte van achteras tot achterzijde machine	mm	667	667	818
F Totale hoogte standaard cabine (lage cabine / hoge cabine)	mm	2 140 / 2 290	2 140 / 2 290	2 140 / 2 290
S Draaihoek drager	graden	136	136	136
J Bodemspeling	mm	264	264	264
Q Breedte over standaardbanden	mm	2100	2100	2100
Totale breedte met stabilisatoren geheel uitgeschoven	mm	-	-	-
P Spoorbreedte (voor en achter)	mm	1666	1666	1666
R Draaicirkel buitenkant over de vorktanden	mm	4713	4713	5035
S Draaicirkel buitenkant over de banden	mm	3717	3717	3717
O Breedte cabine buiten	mm	930	930	930
Gewicht (onbeladen, 100 pk motor en standaard banden)	kg	4840	5260	5564



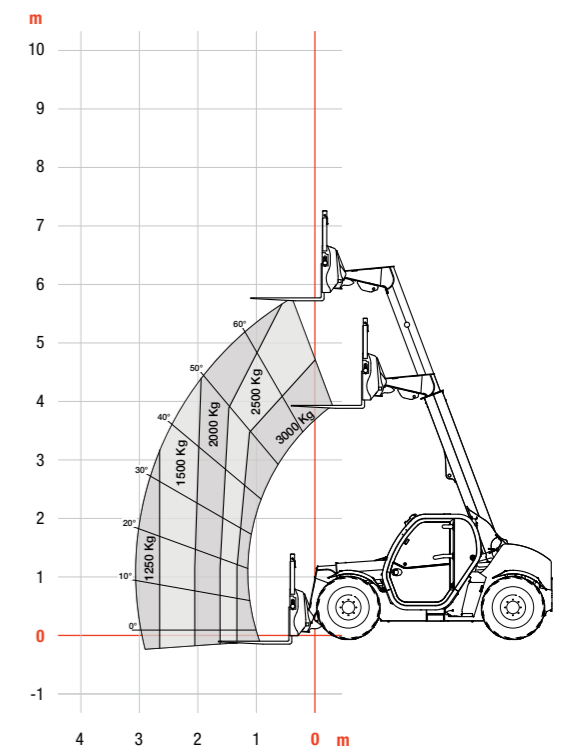
Sommige specificaties zijn gebaseerd op technische berekeningen en niet op daadwerkelijke metingen. Specificaties worden alleen gegeven ter vergelijking en kunnen zonder kennisgeving worden veranderd. Specificaties voor uw eigen Bobcat-uitrusting variëren op basis van normale variaties in ontwerp, productie, bedieningsomstandigheden en andere factoren. Op afbeeldingen van Bobcat-machines kan uitrusting staan die niet standaard is.

BELADINGSTABELLEN

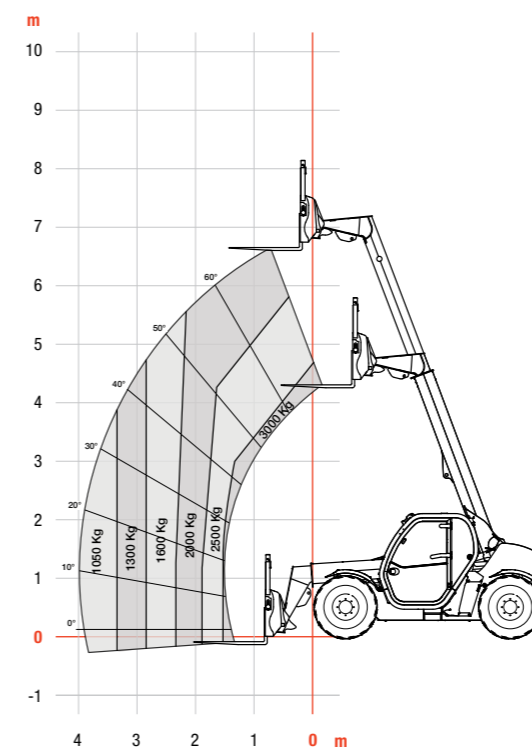
TL26.60



TL30.60



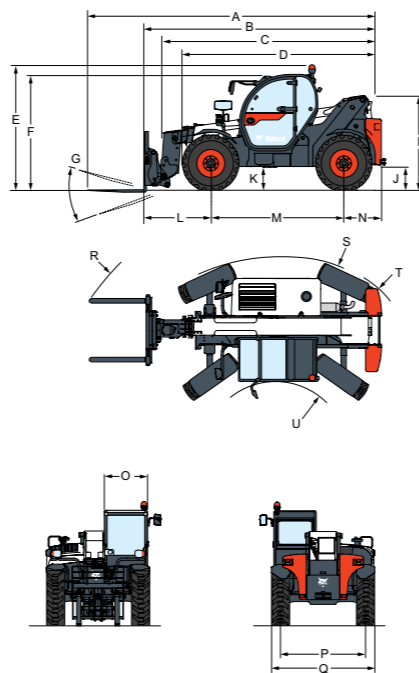
TL30.70



MIDDENKLASSE

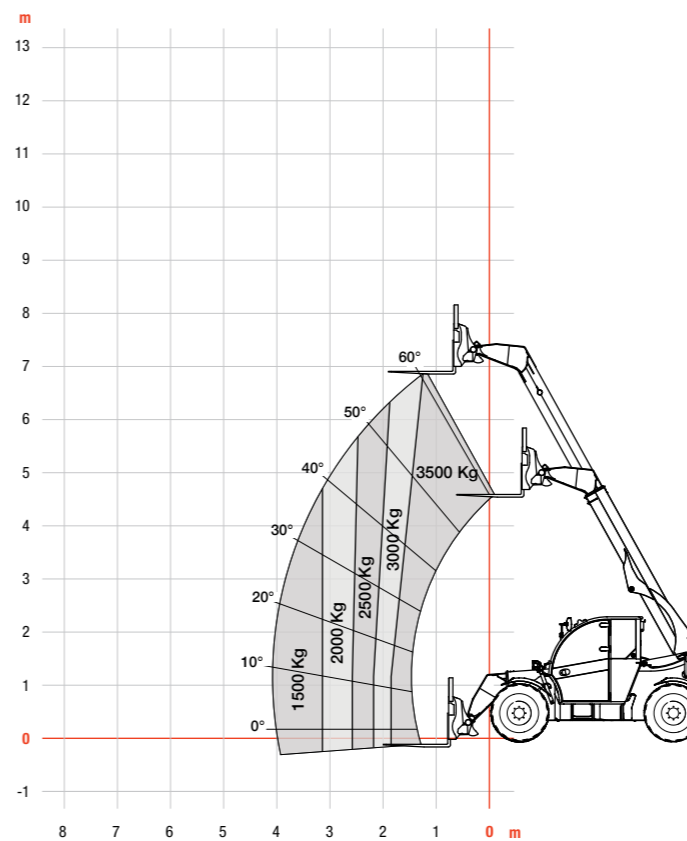
SPECIFICATIES	TL35.70	T35.105	T35.105L	T36.120SL
CONFIGURATIE				
Compacte stabilisatoren	-	-	-	•
Hellingscorrector	-	-	-	•
Boom Positioning System (ingebouwd side-shift systeem)	-	-	-	-
PRESTATIES				
Maximale hefhoogte met standaard banden (op stabilisatoren indien daarmee uitgerust)	6 889 mm	10 290 mm	10 290 mm	11 852 mm
Maximaal hefvermogen	3500 kg	3500 kg	3500 kg	3600 kg
Maximaal bereik voorzijde met standaard banden	4 002 mm	6 886 mm	6 886 mm	8 193 mm
Uitbreekkracht	6 200 daB	7 800 daB	7 800 daB	7 800 daB
Kantelhoek frame	-	-	+/-6°	+/-6°
BPS amplitude zijwaarts	-	-	-	-
AANDRIJFSYSTEEM				
BOBCAT D34 - 75 pk / 360 Nm - Stage V met DPF (geen AdBlue)	-	•	•	•
BOBCAT D34 - 100 pk / 460 Nm - Stage V met DPF (AdBlue)	•	•	•	•
Standaardbanden	405/70-20"	405/70-20"	405/70-20"	405/70-20"
Max. rijsnelheid - motor 100 PK (km/h)	30 / 40 (optie+ 24")	25 (20 inch) / 30 (24 inch)	25 (20 inch) / 30 (24 inch)	25 (20 inch) / 30 (24 inch)
Max. rijsnelheid - motor 75 PK (km/h)	30	20 (20 inch) / 25 (24 inch)	20 (20 inch) / 25 (24 inch)	20 (20 inch) / 25 (24 inch)
DIVERSEN				
Transmissie	Hydrostatische motor met schildpad/haas versnellingen en auto-shift 4-wielaandrijving 3 stuurmodi met halfautomatische wieluitlijning: 2-wiels, 4-wiels, krab.			
Hydrauliek	Tandwielpomp met LS-klep Pompcapaciteit: 100 l/min (80 l/min met 74 PK motor) Werkdruk: 250 bar Hoofdafsluiter: electro-proportioneel, open centraal met samenloop vloeistoffen en stroomcompensatorstechnologie.			
Remmen	Hydraulisch passief remsysteem met schijfremmen in oliebad en automatisch werkende parkeerrem. Kruipfunctie gecombineerd met rempedaal (langzame rijsnelheid zonder motortoerental aan te passen)			

AFMETINGEN	eenheid	TL35.70	T35.105	T35.105L	T36.120SL
B Totale lengte tot voorkant vorken	mm	4869	5071	5071	5442
D Totale lengte tot voorbanden	mm	4058	4192	4192	4660
L Lengte van vooras tot voorkant vorken	mm	1356	1422	1422	1793
M Wielbasis	mm	2870	2850	2850	2850
N Lengte van achteras tot achterzijde machine	mm	643	799	799	799
F Totale hoogte standaard cabine	mm	2373	2430	2430	2430
G Draaihoek drager	graden	135	143	143	143
J Bodemspeling	mm	346	415	415	415
Q Breedte over standaardbanden	mm	2300	2264	2264	2264
Totale breedte met stabilisatoren geheel uitgeschoven	mm	-	-	-	2479
P Spoorbreedte (voor en achter)	mm	1895	1862	1862	1862
R Draaicirkel buitenkant over de vorktanden	mm	4 925	5 025	5 025	5 341
S Draaicirkel buitenkant over de banden	mm	3 714	3 765	3 765	3 765
O Breedte cabine buiten	mm	1 013	930	930	930
Gewicht (onbeladen, 100 pk motor en standaard banden)	kg	7 075	7 110	7 110	8 080

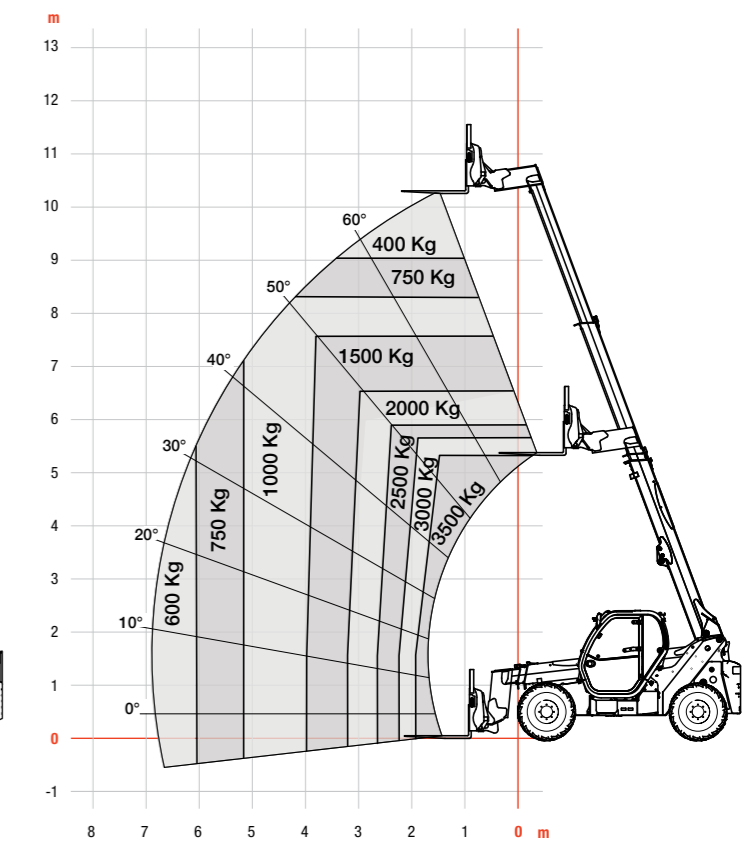


BELADINGSTABELLEN

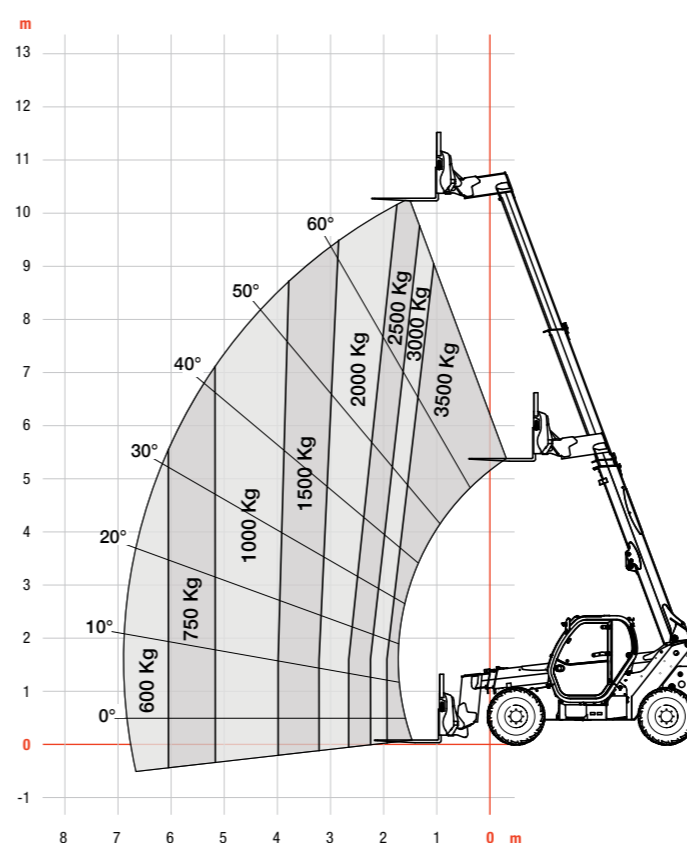
TL35.70



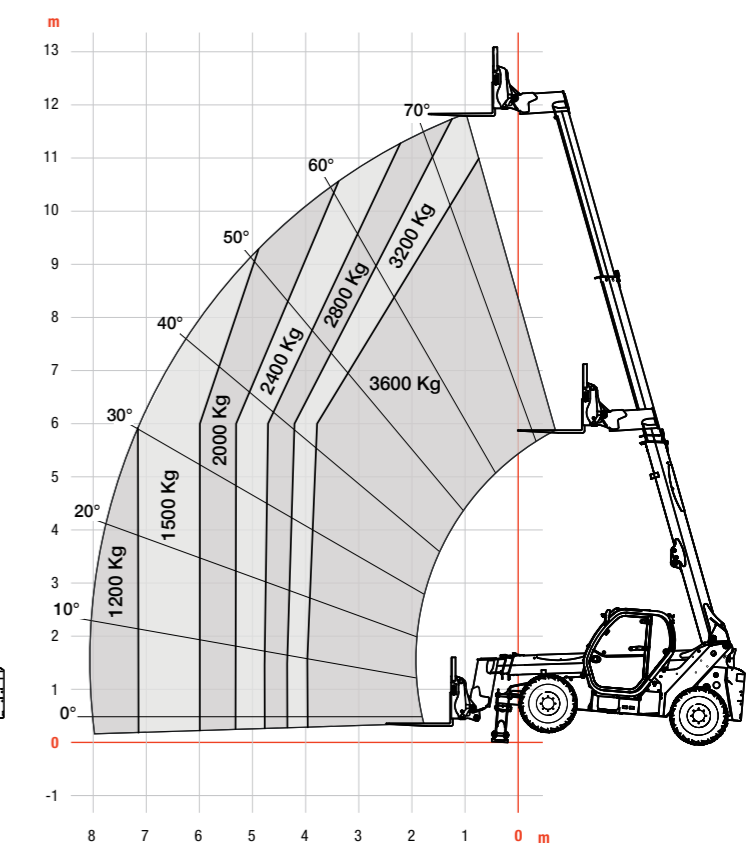
T35.105



T35.105L



T36.120SL



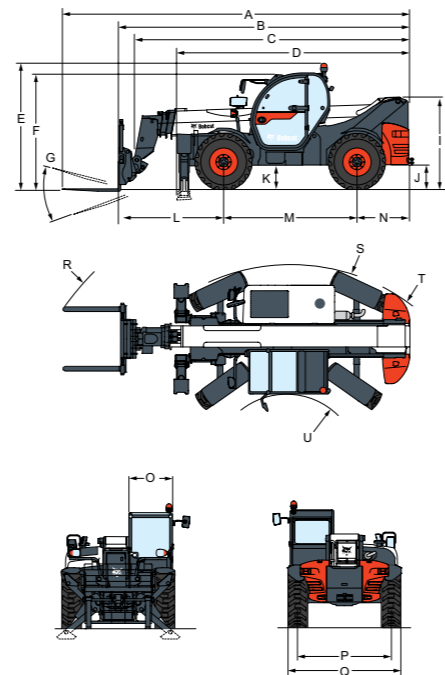
Sommige specificaties zijn gebaseerd op technische berekeningen en niet op daadwerkelijke metingen. Specificaties worden alleen gegeven ter vergelijking en kunnen zonder kennisgeving worden veranderd. Specificaties voor uw eigen Bobcat-uitrusting variëren op basis van normale variaties in ontwerp, productie, bedieningsomstandigheden en andere factoren. Op afbeeldingen van Bobcat-machines kan uitrusting staan die niet standaard is.

GROTE HEFHOOGTE

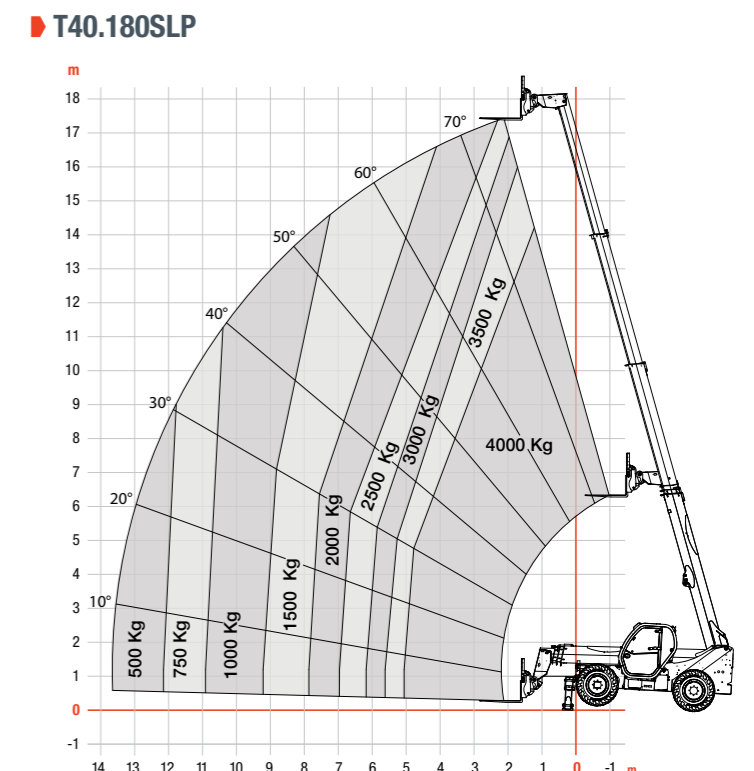
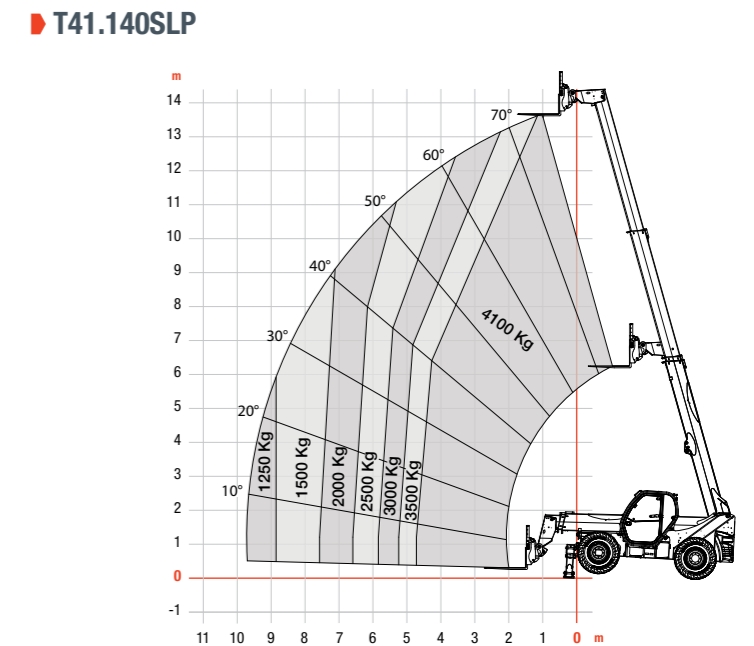
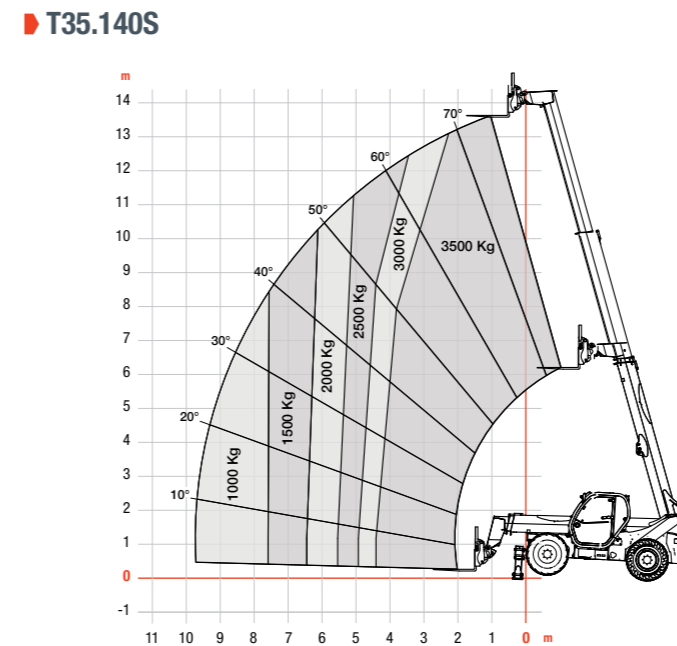
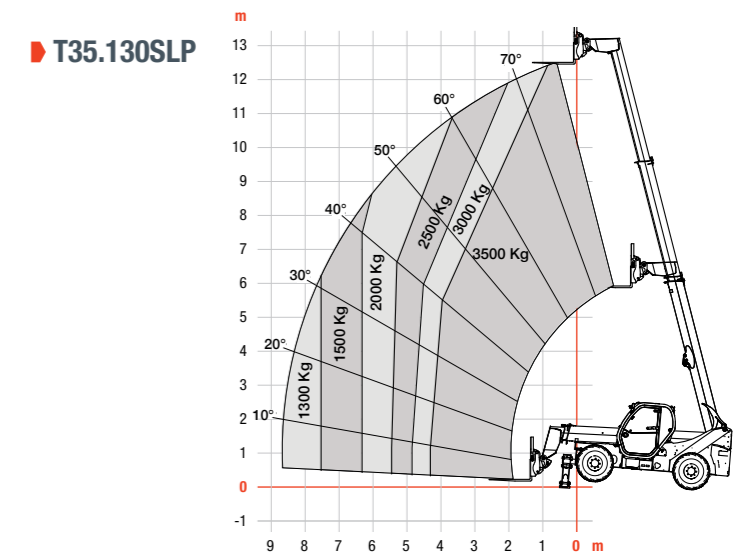
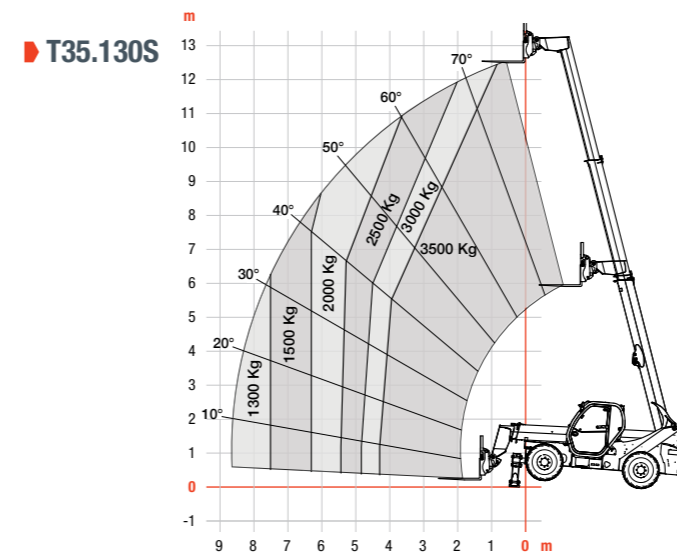
SPECIFICATIES					
	T35.130S	T35.130SLP	T35.140S	T41.140SLP	T40.180SLP
CONFIGURATIE					
Compacte stabilisatoren	•	•	•	•	•
Hellingscorrector	-	•	-	•	•
Boom Positioning System (ingebouwd side-shift systeem)	-	•	-	•	•
PRESTATIES					
Maximale hefhoogte met standaard banden (op stabilisatoren indien daarmee uitgerust)	12 540 mm	12 540 mm	13 650 mm	13 650 mm	17 466 mm
Maximaal hefvermogen	3 500 kg	3 500 kg	3 500 kg	4 100 kg	4 000 kg
Maximaal bereik voorzijde met standaard banden	8 770 mm	8 770 mm	9 800 mm	9 800 mm	12 130 mm
Uitbreekkracht	12 300 mm	12 300 mm	12 300 mm	12 300 mm	12 300 mm
Kantelhoek frame	-	+/-4°	-	+/-4°	+/-4°
BPS amplitude zijwaarts	-	+/-450 mm	-	+/- 525 mm	+/- 675 mm
AANDRIJFSYSTEEM					
BOBCAT D34 - 75 pk / 360 Nm - Stage V met DPF (geen AdBlue)	•	•	•	•	•
BOBCAT D34 - 100 pk / 460 Nm - Stage V met DPF (AdBlue)	•	•	•	•	•
Standaardbanden	405/70-20"	405/70-20"	400/80-24"	400/80-24"	400/80-24"
Max. rijsnelheid - motor 100 PK (km/h)	25 (20 inch) / 30 (24 inch)	25 (20 inch) / 30 (24 inch)	30	30	30
Max. rijsnelheid - motor 75 PK (km/h)	20 (20 inch) / 25 (24 inch)	20 (20 inch) / 25 (24 inch)	25	25	25
DIVERSEN					
Transmissie	Hydrostatische motor met schildpad/haas versnellingen en auto-shift 4-wielaandrijving 3 stuurmodi met halfautomatische wieluitlijning: 2-wiels, 4-wiels, krab.				
Hydrauliek	Tandwielpomp met LS-klep Pompcapaciteit: 100 l/min (80 l/min met 74 PK motor) Werkdruk: 250 bar Hoofdafsluiter: electro-proportioneel, open centraal met samenloop vloeistoffen en stroomcompensatorstechnologie.				
Remmen	Hydraulisch passief remsysteem met schijfremmen in oliebad en automatisch werkende parkeerrem. Kruipfunctie gecombineerd met rempedaal (langzame rijsnelheid zonder motortoerental aan te passen)				

AFMETINGEN

	eenheid	T35.130S	T35.130SLP	T35.140S	T41.140SLP	T40.180SLP
B Totale lengte tot voorkant vorken	mm	5 876	5 876	6 108	6 108	6 220
D Totale lengte tot voorbanden	mm	4 950	4 950	4 950	4 950	4 950
L Lengte van vooras tot voorkant vorken	mm	1 919	1 919	2 151	2 151	2 263
M Wielbasis	mm	2 850	2 850	2 850	2 850	2 850
N Lengte van achteras tot achterzijde machine	mm	1 107	1 107	1 107	1 107	1 107
F Totale hoogte standaard cabine	mm	2 435	2 435	2 520	2 520	2 520
G Draaihoek drager	graden	124	124	124	124	124
J Bodemspeling	mm	422	422	509	509	509
Q Breedte over standaardbanden	mm	2 418	2 418	2 418	2 418	2 418
Totale breedte met stabilisatoren geheel uitgeschoven	mm	2 619	2 619	2 619	2 619	2 619
P Spoorbreedte (voor en achter)	mm	1 992	1 992	1 992	1 992	1 992
R Draaicirkel buitenkant over de vorktanden	mm	5 696	5 696	5 640	5 745	5 840
S Draaicirkel buitenkant over de banden	mm	4 150	4 150	4 150	4 150	4 150
O Breedte cabine buiten	mm	930	930	930	930	930
Gewicht (onbeladen, 100 pk motor en standaard banden)	kg	8 595	8 705	9 070	9 770	10 390



Sommige specificaties zijn gebaseerd op technische berekeningen en niet op daadwerkelijke metingen. Specificaties worden alleen gegeven ter vergelijking en kunnen zonder kennisgeving worden veranderd. Specificaties voor uw eigen Bobcat-uitrusting variëren op basis van normale variaties in ontwerp, productie, bedieningsomstandigheden en andere factoren. Op afbeeldingen van Bobcat-machines kan uitrusting staan die niet standaard is.



FINANCIERINGS- MOGELIJKHEDEN

FINANCIERINGSPROGRAMMA'S VAN 24, 36 OF 48 MAANDEN*

Profiteer van financieringsprogramma's van 24, 36 of 48 maanden vanaf **0% rente** en verbeter uw cashflow. Vraag uw dealer naar de beschikbare financieringsprogramma's.

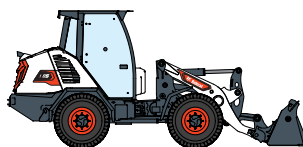
100 MACHINES / 150 AANBOUWDELEN FAMILIES / 1 TOUGH ANIMAL



SCHRANKLADERS



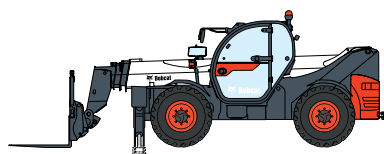
COMPACTE RUPSLADERS



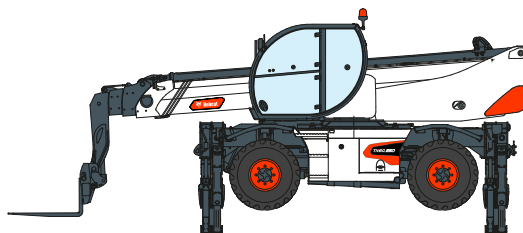
COMPACTE WIELLADERS



KLEINE KNIKLADERS



VERREIKERS



ROTERENDE VERREIKERS



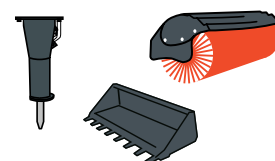
LICHTE VERDICHTINGS-
MACHINES



MINIRUPLADER



COMPACTE GRAAFMACHINES



AANBOUWDELEN

YOUR OFFICIAL BOBCAT DEALER:



Vangaever nv

Kabeljauwstraat 20, 8790 Waregem
051/63 43 31 – info@vangaever.be
Klaverbladstraat 13a, 3560 Lummen
013/26 10 20 – lummen@vangaever.be
Bergensesteenweg 830, 1600 St. Pieters-Leeuw
02/356 20 71 – spl@vangaever.be



Bobcat®



Bobcat is een bedrijf van Doosan. Doosan is een wereldleider in bouwmaterieel, stroom- & wateroplossingen, motoren en techniek die met trots al meer dan een eeuw ten dienste staat van klanten en gemeenschappen. I Bobcat en het Bobcat-logo zijn gedeponeerde handelsmerken van Bobcat Company in de Verenigde Staten en diverse andere landen. ©2021 Bobcat Company. Alle rechten voorbehouden.

www.bobcat.com

©2021 BOBCAT B4501931-NL (06-21)

* Financieringsmogelijkheden kunnen per land en per dealer verschillen. Vraag uw dealer naar de beschikbare financieringsopties. Er kunnen voorwaarden van toepassing zijn.

Doosan Bobcat EMEA, U Kodetky 1810, 263 12 Dobříš, Tsjechië

