



**Bobcat®**

*One Tough Animal.*

CHARGEUSES COMPACTES SUR PNEUS

**S66, S76, S86**

Série R

🌐 Europe



# INTRODUCTION

# ONE TOUGH ANIMAL



## ► L'HISTOIRE DE BOBCAT

En 1958, la société Melroe Manufacturing Company présentait son premier modèle de chargeuse compacte, qui a par la suite évolué pour devenir le modèle M400, la première chargeuse compacte au monde. Cette entreprise a rapidement adopté la désormais célèbre marque « Bobcat » et la réussite qu'elle a connue a ouvert la voie au secteur des machines compactes que nous connaissons aujourd'hui.

## ► INNOVER SANS CESSER

Les nouvelles technologies et les machines font l'objet de tests intensifs dans nos installations novatrices pour répondre à tous les besoins, même dans les conditions les plus difficiles.



## ► BOBCAT AUJOURD'HUI

Produisant et améliorant sans cesse les chargeuses les plus appréciées dans le monde depuis plus de 60 ans, nous avons dépassé le million de machines livrées sur le marché. Nos modèles sont synonymes de performances, de fiabilité et de confort inégalé.



## ► NOTRE MISSION

Nous aidons les opérateurs à en faire plus, même dans les conditions les plus difficiles et les situations les plus complexes. Là où nos clients expriment un besoin, nous leur fournissons les moyens.

# PERFORMANCES ET AGILITÉ ASSOCIÉES À DES TECHNOLOGIES INTELLIGENTES

## ► ROBUSTESSE ET INNOVATION

En nous appuyant sur des décennies d'expérience dans le développement des chargeuses les plus robustes du monde, nous offrons à la toute nouvelle série R des évolutions et des technologies intelligentes qui améliorent la durabilité, les performances et le confort des machines.



Feux à LED et option LED Premium avec vision des coins

Option de feux à LED latéraux

Conception optimisée qui améliore la visibilité sans compromettre la durabilité

Cabine Clear-View disponible en option et offrant une très bonne visibilité

L'option d'antitangage automatique amortit les mouvements des bras de levage

Balanciers en fonte aciérée qui améliorent la visibilité sans compromettre la durabilité

Amélioration du refroidissement, pour des performances et une fiabilité accrues

Compatible avec une gamme complète de plus de 100 accessoires grâce à la technologie Bob-Tach™ standardisée

Transmission robuste qui bénéficie de la conception éprouvée des chaînes d'entraînement sans entretien

La mise à niveau des accessoires se fait automatiquement en montée comme en descente grâce à la mise à niveau automatique du godet dans deux directions

Bloc de connexion à 5 raccords avec Super Flow pour un gain de productivité qui peut atteindre 20% (uniquement sur le modèle S86)

Bob-Tach™ modernisé, d'une seule pièce en fonte aciérée et avec éjection des débris intégrée



## ► FORCE ET AGILITÉ

Remarquable capacité de levage avec grandes forces de poussée et d'arrachement, complétée par une excellente agilité.



## ► DES MACHINES FAITES POUR DURER

Les bras de chargement d'une seule pièce en fonte aciérée et le Bob-Tach™ modernisé avec éjection des débris intégrée sont conçus pour les conditions de travail les plus éprouvantes.



## ► CONFORT EXCEPTIONNEL

Les options de connectivité et la cabine insonorisée facilitent la communication, pendant que l'empattement allongé garantit une marche plus douce.



## ► UNE MEILLEURE VISIBILITÉ

Nouvelle structure de cabine optimisée pour offrir un maximum de visibilité et pouvant bénéficier ultérieurement du système Clear-View ou de la caméra de recul en option.

## DE LA PUISSANCE, DÈS QUE NÉCESSAIRE

### ► PUISSANCE ET AGILITÉ

Les chargeuses Bobcat n'ont peur de rien. Elles sont réputées pour leurs petites dimensions, leur maniabilité et la fluidité de leurs commandes. Mais Bobcat ne cesse jamais d'innover. Chaque nouvelle génération de machines est plus robuste, plus rapide et plus durable que la précédente. La fonction Super Flow et le bloc de connexion à 5 raccords (exclusivement sur le modèle S86) offrent un gain de productivité et une amélioration de l'efficacité qui peut atteindre 20% avec les accessoires sophistiqués.



## DES PERFORMANCES EXTRAORDINAIRES

### ► AMÉLIORATION DU REFROIDISSEMENT

Le circuit de refroidissement de la série R a subi une refonte totale qui optimise son fonctionnement. Le ventilateur a grandi de 50% et peut bénéficier en option de la rotation en sens inverse, qui augmente la productivité dans les environnements sales.

### ► CAPACITÉS DE LEVAGE ACCRUES

Grâce à l'empattement plus long et à l'équilibre parfait entre poids et puissance, les machines de série R présentent une remarquable stabilité et une capacité de levage suffisante pour n'importe quel chantier.



# METTEZ-VOUS AUX COMMANDES



## ► CABINE CLEAR-VIEW

Le système transparent disponible en option inclut des vitres latérales en polycarbonate épais, avec un revêtement anti-abrasion. Il maximise votre visibilité tout en offrant la meilleure vue possible sur les chaînes et les coins de la machine.



## ► COMMANDES TACTILES INTUITIVES



Maîtrisez tous les réglages sur l'écran de 7 pouces que vous pouvez utiliser même quand vous portez des gants (option). Le nouvel écran résiste à l'eau et aux rayures.

## ► CONNECTIVITÉ DE POINTE

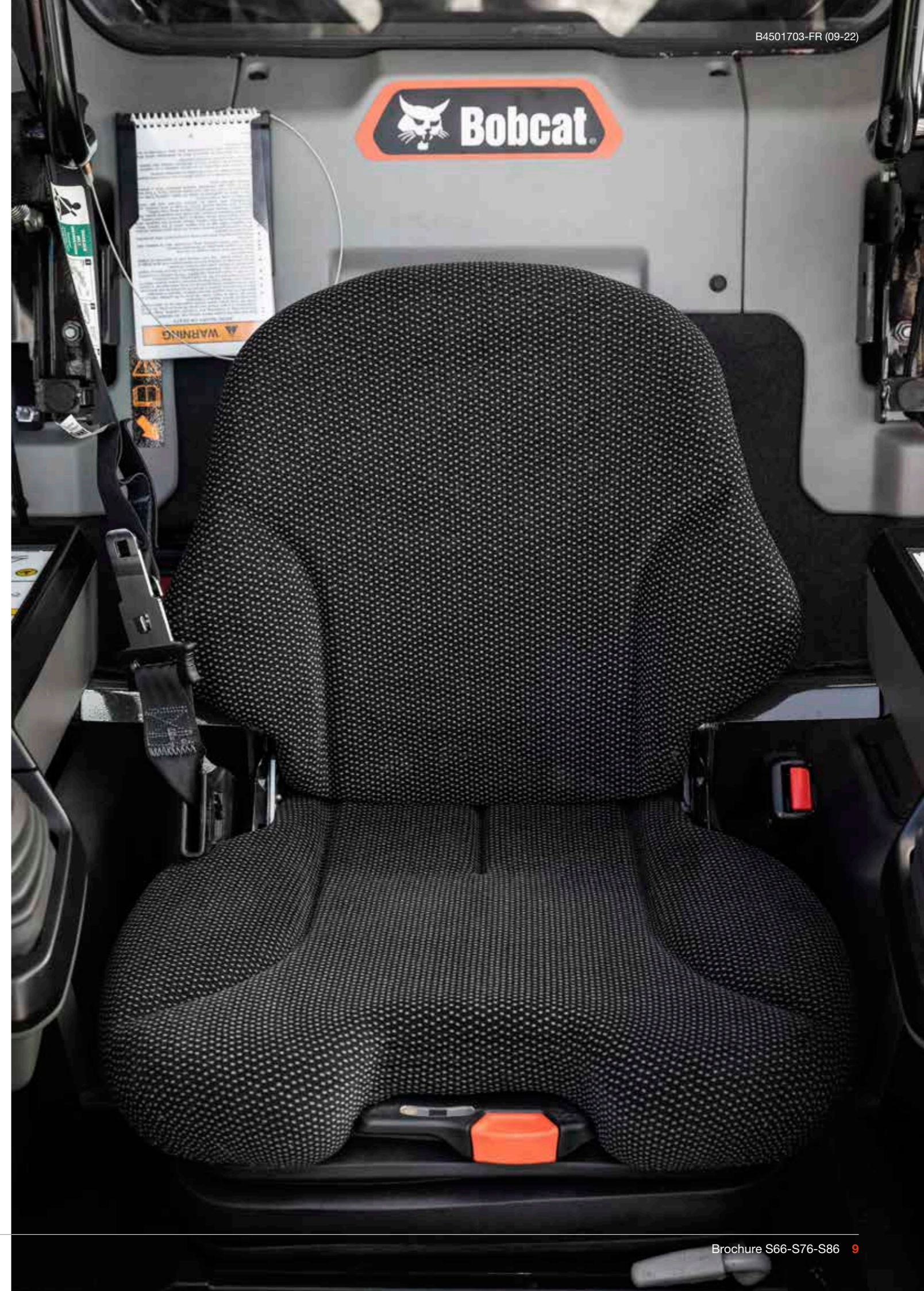


Connectez votre téléphone (grâce à la technologie Bluetooth intégrée) pour améliorer votre confort pendant vos appels ou diffuser votre musique préférée.

## ► LE SIÈGE IDÉAL



Siège suspendu confortable proposé de série et siège chauffé en tissu à suspension pneumatique disponible en option, pour un maximum de confort tout au long de la journée, et de l'année.



# CONSTRUITES POUR DURER

## ► UN TEMPS PRODUCTIF REMARQUABLE

Les chargeuses de série R disposent d'une transmission extrêmement durable, avec support d'essieu soudé et une chaîne d'entraînement sans entretien dont les qualités ne sont plus à démontrer. Le châssis monobloc en acier, qui intègre le carter de chaînes, permet aux machines d'intervenir quotidiennement dans les environnements les plus exigeants, comme sur les sites de démolition et d'autres chantiers industriels.

Particulièrement axée sur le temps productif, la série R présente de nombreuses petites améliorations qui permettent de minimiser l'entretien et de protéger les machines : autodiagnostic, arrêt de sécurité de la machine, protection contre le déchargement de la batterie, protection pour temps froid, amélioration de la lubrification et de l'accès aux points de graissage, meilleure protection des flexibles, etc.

## ► INTERVALLES D'ENTRETIEN RALLONGÉS

Les chargeuses de série R possèdent un nouveau filtre à carburant dont la superficie de l'élément filtrant a plus que doublé et qui protège ainsi beaucoup mieux le circuit tout en durant bien plus longtemps. La conception améliorée du moteur prolonge également beaucoup la vie du filtre à air. Grâce à ces caractéristiques, et à d'autres, l'efficacité s'améliore et les coûts d'exploitation diminuent puisque les intervalles d'entretien s'espacent. Bobcat recommande un premier entretien au bout de 500 heures de fonctionnement.



## ► MACHINE IQ

Le système de communication sans fil Machine IQ de BOBCAT® améliore la prise en charge de votre machine Bobcat.

- Éléments de surveillance électroniques intégrés et durables
- Données mises à disposition de nos spécialistes pour le suivi de vos machines
- Maintenance optimisée en fonction de votre activité
- Temps de disponibilité optimisé par les services basés sur les données

## ► GARANTIE STANDARD

Bobcat développe chaque machine selon les normes de qualité et de durabilité les plus strictes. Nous pouvons ainsi proposer une garantie standard de 24 mois ou 2 000 heures de fonctionnement (au premier terme atteint).

# PAS LE TEMPS POUR UNE IMMOBILISATION. NOS MACHINES SUPPORTENT LES CONDITIONS LES PLUS DIFFICILES. JOUR APRÈS JOUR.



## ► EXTENSION DE GARANTIE PROTECTION PLUS

Profitez d'une sérénité totale avec l'extension de garantie Protection Plus®. Apportant le même niveau de protection que la garantie standard, Protection Plus reflète également les besoins et les attentes spécifiques des clients en offrant le choix en matière de durées et d'heures de fonctionnement annuelles. En fonction de vos besoins, vous pouvez bénéficier d'une couverture qui peut atteindre 5 ans ou 6 000 heures de fonctionnement du moteur. En outre, comme Protection Plus est transférable, elle augmente la valeur de revente de vos machines.



## ► BOBCARE

Une machine qui dure longtemps, c'est d'abord un entretien correctement planifié. Et cet entretien protège également contre les coûts de réparation et les défaillances imprévues lorsque vous avez un besoin impérieux de votre machine.

- Limitez les risques en empêchant les grosses réparations et les pannes totales.
- Travaillez davantage en réduisant les immobilisations et en augmentant votre productivité et votre rentabilité.

## S66

### ► COMPACTE ET PUISSANTE

Dotée du même moteur fiable que la S76, la S66 réussit l'exploit d'être à la fois compacte et puissante, avec une capacité de charge nominale de 1 165 kg.



## S76

### ► PUISSANCE ET MAÎTRISE

Avec une capacité de charge nominale de 1 365 kg, la S76 est conçue pour en faire plus, même dans les environnements les plus éprouvants. Elle vous apporte fiabilité, polyvalence et productivité dans de nombreuses applications différentes et avec les divers accessoires dont vous pouvez avoir besoin.



# CHOISISSEZ VOTRE VERSION

## S86

### ► GAIN DE TAILLE ET DE PERFORMANCES

Bénéficiez d'une plus grande portée avec cette machine à la fois puissante, agile et durable. Avec sa capacité de charge nominale de 1 587 kg, son remarquable moteur de 105 ch, sa charge de basculement de 3 t et sa fonction Super Flow, la S86 vous accompagnera pendant de nombreuses années dans vos travaux éprouvants.



# ÉQUIPEMENT DE SÉRIE ET OPTIONS

	S66	S76	S86
<b>CABINE</b>			
Ceinture de sécurité trois points	✓	✓	✓
Instrumentation Deluxe 5" (pré-équipement radio)	✓	✓	✓
Écran tactile 7"	•	•	•
Siège suspendu réglable	✓	✓	✓
Siège chauffé en tissu à suspension pneumatique, avec ceinture de sécurité trois points	•	•	•
Chauffage / ventilation / climatisation auto	•	•	•
Cabine Clear-View*	•	•	•
Cabine pressurisée Deluxe* avec chauffage / ventilation / climatisation	✓	✓	✓
Kit d'extincteur	•	•	•
Kit FOPS*	•	•	•
Démarrage à clé	✓	✓	✓
Kit de démarrage sans clé	•	•	•
Kit de vitre arrière Lexan	•	•	•
Commandes manuelles et pédestres	•	•	•
Radio	•	•	•
Arceau de siège	✓	✓	✓
Commandes aux manipulateurs commutables (SJC)	✓	✓	✓
Kit de porte avant pour applications spéciales	•	•	•
<b>FEUX ET GYROPHARE</b>			
Kit de feux de détresse	•	•	•
Gyrophare	•	•	•
Kit de feux latéraux à LED	•	•	•
Feux de travail à LED, avant et arrière	✓	✓	✓
Feux à LED Premium (avec vision des coins)	•	•	•
Kit de protection des phares	•	•	•
Kit de protection du feu de position arrière	•	•	•
Stroboscope	•	•	•
<b>PNEUS</b>			
Pneus usage intensif	✓	✓	✓
Pneus usage intensif avec jantes déportées	•	✓	✓
Pneus ultra résistants	•	✓	✓
Pneus Solid Flex	•	✓	✓
Pneus super flottants	•	–	–

	S66	S76	S86
<b>PERFORMANCES</b>			
Kit de commande des accessoires à 14 broches	•	•	✓
Kit de contrepoids, 74,4 kg (200 lb)	•	•	•
Kit de contrepoids, 111,9 kg (300 lb)	•	•	•
Antitangage automatique	•	•	•
Auxiliaires hydrauliques : débit variable/débit maximal	✓	✓	✓
Système d'accessoire Bob-Tach™	✓	✓	✓
Dispositif de verrouillage Bobcat (BICS)	✓	✓	✓
Mise à niveau automatique du godet dans deux directions (avec sélecteur marche/arrêt)	✓	✓	✓
Kit de chauffage de bloc moteur	•	•	•
Arrêt de sécurité du moteur et du circuit hydraulique	✓	✓	✓
Kit de contrepoids pour l'essieu avant	•	•	•
Bloc de connexion à 5 raccords	–	–	•
Hydraulique à débit standard	–	–	✓
Hydraulique à cumule de débit	✓	✓	•
Hydraulique Super Flow	–	–	•
Arrêt de bras de levage	✓	✓	✓
Bob-Tach™ hydraulique	•	•	•
Kit de circuit hydraulique auxiliaire arrière	•	•	•
Ventilateur à inversion	•	•	•
Silencieux pare-étincelles	✓	✓	✓
Translation à 2 gammes de vitesse	✓	✓	✓
<b>DIVERS</b>			
Alarme de recul	✓	✓	✓
Kit de levage en 4 points	•	•	•
Kit d'étanchéité anti-débris	•	•	•
Avertisseur sonore	✓	✓	✓
Système télématique Machine IQ	✓	✓	✓
Manuel d'utilisation	✓	✓	✓
Frein de stationnement	✓	✓	✓
Caméra de recul	•	•	✓
Kit Route	•	•	•
Kit de levage à point unique	•	•	•
Garantie : 24 mois ou 2 000 heures (à la première échéance)	✓	✓	✓

\* Structure de protection contre le retournement (ROPS) selon les normes SAE-J1040 et ISO 3471, et structure de protection contre la chute d'objets (FOPS) selon les normes SAE-J1043 et ISO 3449, niveau I

• = option ✓ = de série – = indisponible ou incompatible

## PERSONNALISEZ VOTRE MACHINE

Tout le monde voudrait ajouter une fonctionnalité particulière ou donner une touche personnelle à sa machine. Faites votre choix dans la longue liste d'options disponibles et personnalisez votre chargeuse comme vous le souhaitez.



Chauffage / ventilation / climatisation auto

Antitangage automatique

Kit de protection des phares



Kit de vitre arrière Lexan

Kit de feux latéraux à LED

Bob-Tach™ hydraulique



Ventilateur à inversion

Caméra de recul

Kit de protection du feu de position arrière



Cabine Clear-View



Bloc de connexion à 5 raccords pour la fonction Super Flow



Feux à LED Premium (avec vision des coins)



Écran tactile 7"



# PORTE-OUTILS COMPLET

## ▶ ACCESSOIRES BOBCAT

Choisissez vos accessoires Bobcat pour gagner en polyvalence et en efficacité.

- Le plus grand choix d'accessoires sur le marché.
- Tirez le meilleur de votre machine Bobcat.
- Des structures et des composants plus robustes pour gagner en efficacité.
- Encore plus de sérénité grâce à la garantie de 12 mois qui accompagne chaque accessoire Bobcat d'origine.

## ▶ PUISSANCE DU MOTEUR ET DE L'HYDRAULIQUE

La fonction Super Flow de Bobcat garantit la puissance hydraulique de plusieurs accessoires sophistiqués, qui seront bientôt encore plus nombreux à être compatibles.

La compatibilité réelle des accessoires peut varier en fonction des différentes configurations des machines. Consultez votre concessionnaire pour en savoir plus sur les compatibilités.



Balayeuses orientables



Lames niveleuses



Marteaux hydrauliques



Scies à broussailles



Scies à roche



Bétonnières



Marteaux-pilons



Grappins



Râteaux égalisateurs



Débroussailluses forestières



Râteaux ramasse-pierres



Cultivateurs rotatifs



Fourches à palettes



Grappins déracineurs

ACCESSOIRES	S66	S76	S76
Balayeuses orientables	•	•	–
Accessoires de tarière	–	–	•
Tarières	•	•	•
Fourches à balles	•	•	–
Lames niveleuses	–	•	•
Marteaux hydrauliques	•	•	•
Débroussailluses Brushcat™	•	•	•
Scies à broussailles	•	•	•
Godets 4 en 1	•	•	•
Bétonnières	•	•	•
Godets de construction / industriels	•	•	•
Lames transplantuses	•	•	•
Lames de remblayage	•	•	•
Marteaux-pilons	–	•	•
Tombereaux	•	•	•
Godets à grains et engrais	•	•	–
Débroussailluses à fléaux	•	•	•
Débroussailluses forestières	–	–	•
Godet standard	•	•	–
Niveleuses	•	•	•
Grappins industriels	•	•	•
Râteaux égalisateurs	•	•	•
Râteaux ramasse-pierres	•	•	•
Équipement laser	•	•	•
Godets surbaissés	•	•	•
Godets mélangeurs	–	•	•
Divers	–	–	•
Tondeuses	•	•	–
Fourches à palettes	•	•	–
Accessoires de fourche à palettes	–	–	•

ACCESSOIRES	S66	S76	S76
Fourches à palettes hydrauliques	–	–	•
Accessoires de raboteuse	–	–	•
Raboteuses d'asphalte	–	–	•
Stabilisateurs arrière	–	–	•
Commande à distance	•	•	•
Grappins déracineurs	•	•	•
Broyeurs rotatifs	–	–	•
Nettoyeurs de sable	–	–	•
Scarificateurs	•	•	•
Décapeuses	•	•	•
Semoirs	–	–	•
Godets à claire-voie	•	•	•
Godets à neige et matériaux légers	•	•	–
Lames chasse-neige, pousse-neige, lames de déneigement en V	•	•	•
Dériveurs de gazon	•	•	•
Râteaux motorisés	•	•	•
Épandeurs	•	•	•
Chenilles en acier	–	•	–
Dessoucheuses	–	•	•
Balayeuses à godet collecteur	•	•	•
Cultivateurs rotatifs	•	•	•
Transplantuses d'arbres	–	•	•
Compacteurs de tranchée	–	•	•
Trancheuses	–	–	•
Fourches utilitaires	•	•	•
Châssis utilitaires	–	–	•
Rouleaux vibrants	•	•	•
Scies à roche	–	–	•
Balais pousseurs	•	•	–
Broyeuses de branches	•	•	•

• = compatible – = incompatible



Balayeuses à godet collecteur



Niveleuses à laser



Dessoucheuses



Décapeuses



Lames chasse-neige



Transplantuses d'arbres

# CARACTÉRISTIQUES TECHNIQUES

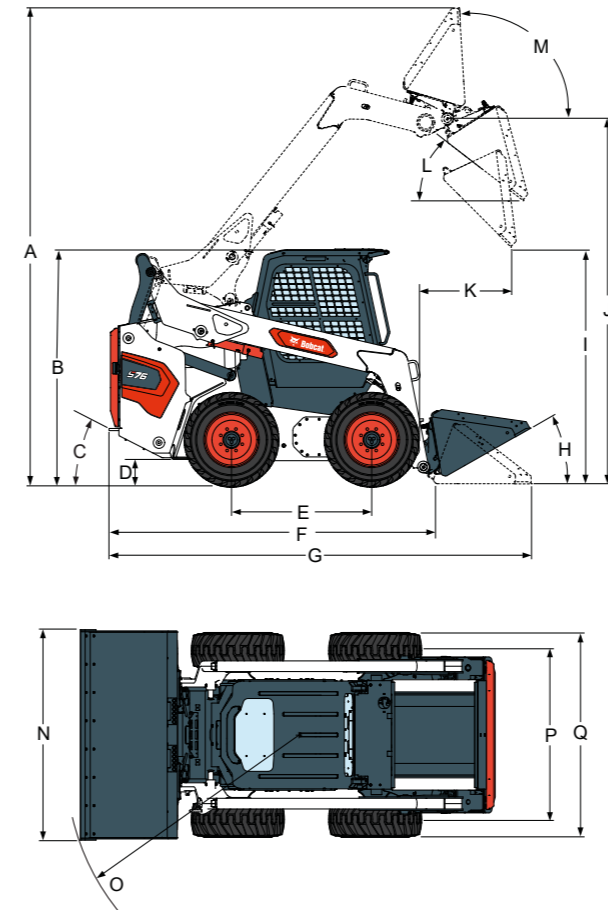
# CARACTÉRISTIQUES TECHNIQUES

CARACTÉRISTIQUES TECHNIQUES			
	S66	S76	S86
<b>PUISSANCE MACHINE</b>			
Charge de basculement (ISO 14397-1)	2 359 kg	2 722 kg	3 175 kg
Capacité de charge nominale (ISO 14397-1)	1 184 kg	1 367 kg	1 587 kg
Débit standard de la pompe (au régime pompe)	66,5 l/min	88,1 l/min	89,3 l/min
Cumul de débit de la pompe (au régime pompe)	101,8 l/min	114,7 l/min	138,5 l/min
Débit de la pompe en Super Flow (au régime pompe)	-		159 l/min
Décharge du circuit aux raccords rapides	23,8 - 24,5 MPa	23,8 - 24,5 MPa	23,8 - 24,5 MPa
Vitesse de translation (petite)	11,8 km/h	10,9 km/h	19,3 km/h
Vitesse de translation (grande)	17,3 km/h	19 km/h	10,8 km/h
Cinématique de bras de levage	Verticale		
<b>DIMENSIONS</b>			
Longueur avec godet standard	3 427 mm	3 737 mm	3 900 mm
Largeur avec godet standard	1 727 mm	1 880 mm	1 829 mm
Hauteur avec cabine de l'opérateur	2 045 mm	2 079 mm	2 111 mm
Hauteur à l'articulation	3 048 mm	3 259 mm	3 353 mm
Empattement	1 133 mm	1 227 mm	1 304 mm
<b>MOTEUR</b>			
Marque / Modèle	Bobcat 2,4 l, 97/68 CE Stage V		D34 BSH SV, 97/68 CE Stage V
Carburant	Diesel		
Refroidissement	Liquide		
Puissance à 2 600 tr/min (ISO 14396)	54,5 kW		78,7 kW
Couple à 1 800 tr/min (ISO 14396)	266,3 Nm	283,9 Nm	409 Nm
Nombre de cylindres	4		
Cylindrée	2 400 cm <sup>3</sup>		3 409 cm <sup>3</sup>
Contenance du réservoir de carburant	93,7 l	120 l	
<b>POIDS</b>			
Poids en ordre de marche*	3 271 kg	4 038 kg	4 497 kg
Poids à l'expédition	2 939 kg	3 597 kg	4 096 kg
<b>ENVIRONNEMENT</b>			
Pression acoustique LpA pour l'opérateur (98/37 et 474-1)	80 dB(A)		77 dB(A)
Puissance sonore LwA (Directive UE 2000/14/CE)	103 dB(A)		101 dB(A)
Vibrations globales du corps (ISO 2631-1), grande vitesse	0,8 ms <sup>-2</sup>		0,59 ms <sup>-2</sup>
Vibrations main / bras (ISO 5349-1), grande vitesse	2,8 ms <sup>-2</sup>		1,16 ms <sup>-2</sup>
<b>FORCE</b>			
Force d'arrachement au vérin de levage	2 200 daN		2 608 daN
Force d'arrachement au vérin de cavage	2 440 daN		2 654 daN
Force de poussée	2 758 daN		-
<b>DURÉES DES CYCLES</b>			
Levage des bras	3,8 s		3,9 s
Abaissement des bras	2,5 s		2,6 s
Rappel du godet	1,7 s		
Ouverture du godet	2,3 s		

\* Machine de base avec godet, opérateur et plein de carburant

Certaines caractéristiques techniques reposent sur des calculs techniques et non sur des mesures réelles. Les caractéristiques techniques sont données à titre de comparaison uniquement et sont susceptibles d'être modifiées sans préavis. Les caractéristiques techniques de votre machine Bobcat peuvent varier en raison de variations normales dans la conception, la fabrication, les conditions d'utilisation et d'autres facteurs. Les images associées aux unités Bobcat peuvent représenter un équipement non standard.

## DIMENSIONS



	S66	S76	S86
<b>A</b> Poids en ordre de marche	3 910	4 252	4 345
<b>B</b> Hauteur avec cabine de l'opérateur	2 045	2 079	2 111
<b>C</b> Angle de dégagement	25°	27°	26°
<b>D</b> Garde au sol	214	235	236
<b>E</b> Empattement	1 133	1 227	1 304
<b>F</b> Longueur sans accessoire	2 718	2 893	3 059
<b>G</b> Longueur avec godet standard	3 427	3 737	3 900
<b>H</b> Rappel du godet au sol	30°	30°	30°
<b>I</b> Hauteur de déversement avec godet standard	2 396	2 526	2 586
<b>J</b> Hauteur à l'articulation	3 048	3 259	3 353
<b>K</b> Portée de déversement à hauteur maxi	803	950	964
<b>L</b> Angle de déversement à hauteur maxi	37°	37°	40°
<b>M</b> Rappel du godet entièrement levé à hauteur maxi	94°	94°	93°
<b>N</b> Largeur avec godet standard	1 727	1 880	1 880
<b>O</b> Rayon de braquage avec godet standard	2 033	2 228	2 300
<b>P</b> Trace, pneus standard	1 407	1 584	1 592
<b>Q</b> Largeur avec pneus standard	1 642	1 829	1 829



# POSSIBILITÉS DE FINANCEMENT

## FINANCEMENT 24, 36 OU 48 MOIS\*

Profitez de nos programmes de financement sur 24, 36 ou 48 mois avec possibilité de taux à 0% et améliorez l'état de votre trésorerie. Renseignez-vous auprès de votre concessionnaire afin de connaître les possibilités de financement disponibles.

100 MACHINES / 150 FAMILLES D'ACCESSOIRES / 1 TOUGH ANIMAL



CHARGEUSES COMPACTES SUR PNEUS



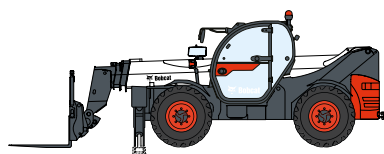
CHARGEUSES COMPACTES SUR CHENILLES



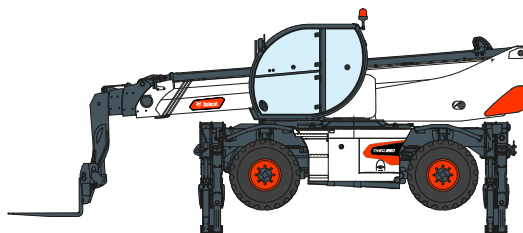
CHARGEUSES ARTICULÉES



CHARGEUSES ARTICULÉES LÉGÈRES



TÉLESCOPIQUES



TÉLESCOPIQUES ROTATIFS



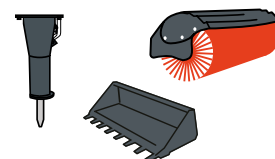
ÉQUIPEMENT DE COMPACTAGE



MINI-CHARGEUSE SUR CHENILLES



PELLES COMPACTES



ACCESSOIRES

YOUR OFFICIAL BOBCAT DEALER:



Vangaever nv

Kabeljauwstraat 20, 8790 Waregem  
051/63 43 31 – info@vangaever.be

Klaverbladstraat 13a, 3560 Lummen  
013/26 10 20 – lummen@vangaever.be

Bergensesteenweg 830, 1600 St. Pieters-Leeuw  
02/356 20 71 – spl@vangaever.be



**DOOSAN**

[www.bobcat.com](http://www.bobcat.com)

Bobcat est une filiale du Groupe Doosan. Doosan, leader mondial spécialisé dans les équipements de construction, les solutions dédiées à l'eau et à l'énergie, les moteurs et l'ingénierie, est au service de ses clients et des collectivités depuis plus d'un siècle. Le Bobcat et le logo Bobcat sont des marques déposées de Bobcat Company aux États-Unis et dans d'autres pays. ©2022 Bobcat Company. Tous droits réservés.

©2022 BOBCAT B4501703-FR (09-22)

\*Les possibilités de financement peuvent varier selon les pays et les concessionnaires. Renseignez-vous auprès de votre concessionnaire pour connaître les possibilités de financement actuelles. Offre soumise à certaines conditions.

Doosan Bobcat EMEA, U Kodetky 1810, 263 12 Dobříš, République tchèque