



Bobcat[®]

One Tough Animal.

PELLES COMPACTES

E10e, E19e

ÉLECTRIQUES

🌐 Europe

**ZERO
EMISSIONS**



INTRODUCTION

ONE TONE TOUGH ANIMAL



► L'HISTOIRE DE BOBCAT

En 1958, la société Melroe Manufacturing Company présente une chargeuse frontale compacte qui évolue rapidement pour devenir le modèle M400, la première véritable chargeuse compacte au monde. La société adopte bientôt le nom de marque « Bobcat » aujourd'hui célèbre dans le monde entier et dont le succès a participé à l'évolution du secteur des machines de chantier compactes.

► AUX AVANT-POSTES DE L'INNOVATION

Après l'apparition d'un premier prototype à Bauma dès 2016, Bobcat a dévoilé la première mini-pelle électrique au monde dans la catégorie 1 tonne lors de l'édition 2019 de ce salon.



► BOBCAT AUJOURD'HUI

En 2022, la famille des machines de construction électriques de la marque accueille un nouveau membre, l'E19e. Affichant les mêmes excellentes performances que le modèle diesel équivalent, cette machine ne fait aucun compromis sur le confort.



► NOTRE MISSION

Nous aidons les opérateurs à en faire plus, même dans les conditions les plus difficiles et les situations les plus complexes. Là où nos clients expriment un besoin, nous leur fournissons les moyens.

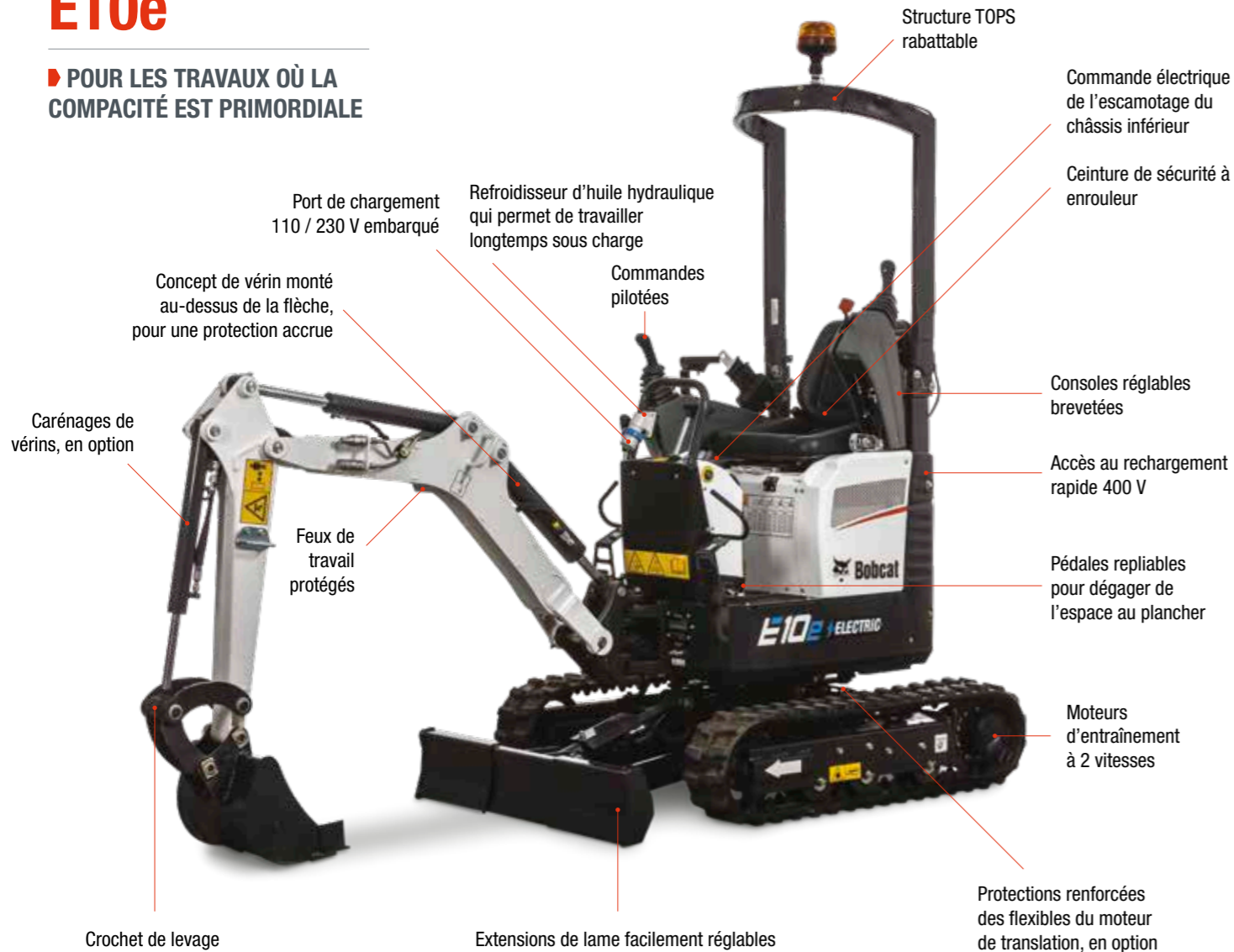
L'AVENIR SERA ÉLECTRIQUE ET PUISSANT

► PASSEZ AU VERT. FAITES-VOUS REMARQUER.

Découvrez de nouvelles possibilités, et travaillez dans des endroits inaccessibles aux autres machines, avec les mini-pelles électriques Bobcat. Recevez la puissance et la précision dont vous avez besoin, dans une machine pensée pour vous, peu bruyante et zéro émission.

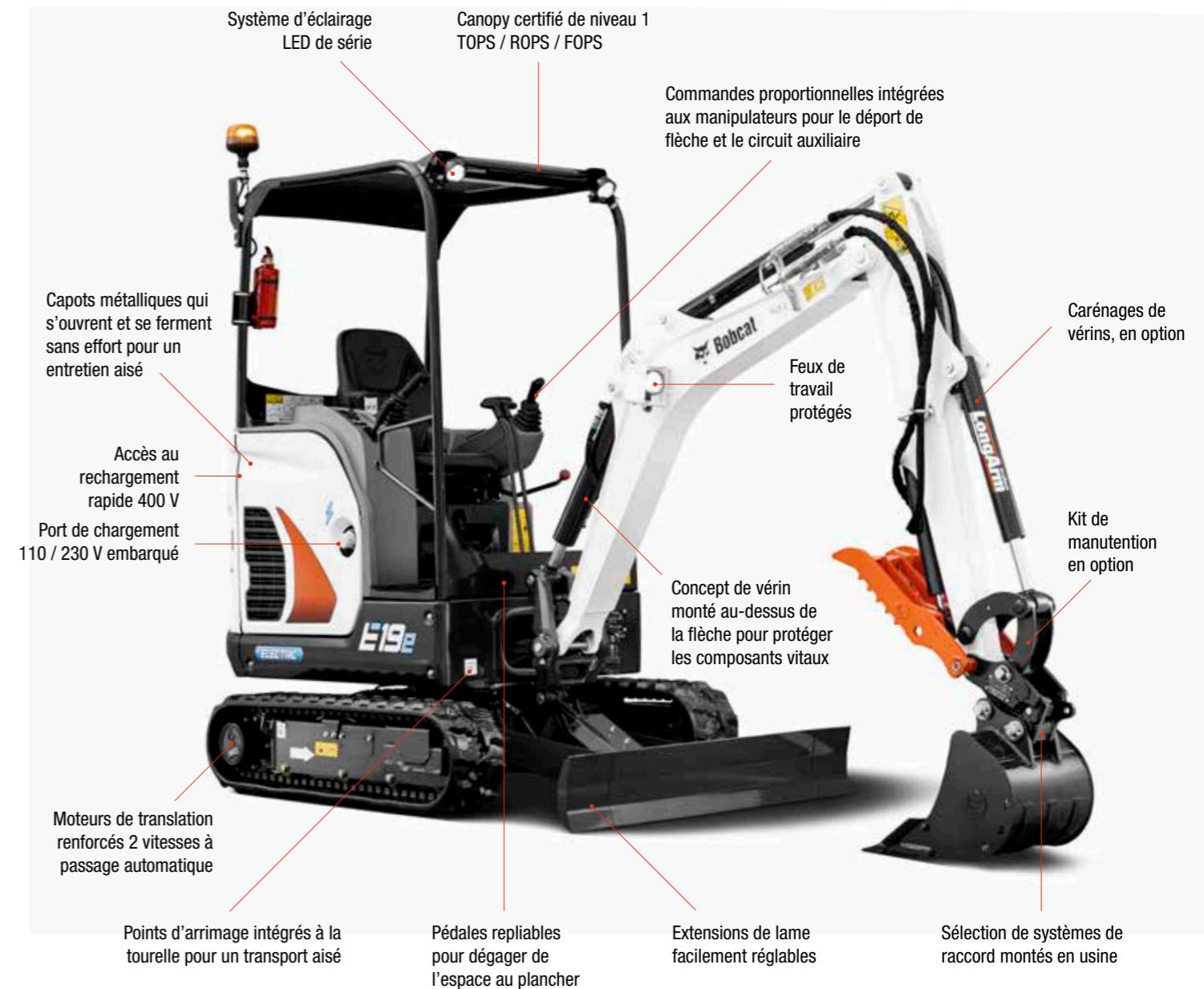
E10e

► POUR LES TRAVAUX OÙ LA COMPACTÉ EST PRIMORDIALE



E19e

► POUR LES TRAVAUX QUI EXIGENT UNE COMBINAISON DE PERFORMANCES ET DE COMPACTÉ



► **FAITES-EN PLUS SANS CRAINdre LA PANNE**
 Découvrez de nouvelles façons de travailler et multipliez les possibilités sans être limité par les heures de fonctionnement types.



► **UN CONFORT EXCEPTIONNEL**
 Vous êtes comme chez vous dans l'habitacle spacieux de cette machine peu bruyante et zéro émission, conçue pour répondre à vos besoins.



► **UNE PRÉCISION IMPRESSIONNANTE**
 La conception ergonomique, les commandes par manipulateur et les pédales de translation intuitives vous apportent tout ce dont vous avez besoin.



► **POUR TRAVAILLER PLUS INTELLIGEMMENT**
 La grande capacité de la batterie et le rechargement super rapide vous permettent de travailler toute la journée, en profitant de vos pauses habituelles pour remplir la batterie.

UN MAXIMUM DE PERFORMANCES SANS POLLUER

► HAUTES PERFORMANCES

Grâce à la courbe de puissance constante du groupe motopropulseur électrique, l'E10e et l'E19e offrent des performances similaires, voire supérieures, à celles des modèles diesel équivalents. Quant au système de gestion thermique, il permet aux batteries de fonctionner dans une large fenêtre de températures.

► AUCUNE ÉMISSION POLLUANTE

Une conception sûre et propre. L'E10e et l'E19e représentent une solution très séduisante pour les travaux en intérieur comme en extérieur, appréciée des sociétés de location comme des entrepreneurs.



DE LA PUISSANCE, DÈS QUE NÉCESSAIRE



► FACILITÉ DE TRANSPORT

Peu encombrants et légers, les modèles E10e et E19e sont très faciles à transporter. Chacune de ces machines peut être tractée sur une remorque par une voiture, et l'E10e tient même dans un fourgon.



TRAVAILLER AVEC UNE MACHINE ÉLECTRIQUE



▶ TANT DE PUISSANCE

Avec la grande capacité de leurs batteries et un système électrique optimisé, l'E10e et l'E19e atteignent les performances des modèles diesel équivalents, tout en offrant tous les avantages de l'électrique. La puissance du moteur électrique vous permet d'utiliser une foule d'accessoires, des godets de fouille et de nivelage jusqu'aux tarières et aux marteaux hydrauliques. Quant au témoin de batterie, il est clairement visible sur l'écran pour vous aider à planifier facilement votre journée de travail.



▶ TOUTE UNE JOURNÉE DE TRAVAIL SUR BATTERIE

Les modèles E10e et E19e peuvent réaliser une journée complète de travail, en suivant la routine habituelle. À l'aide du superchargeur externe, les batteries peuvent être entièrement rechargées en à peine plus d'1 heure (pour l'E10e) et en moins de 2 heures (pour l'E19e). La recharge des batteries peut aussi se faire la nuit, sur le réseau standard 230 V, en utilisant le chargeur embarqué.

▶ AUTONOMIE DE LA BATTERIE

Démolition



Marteau hydraulique



Creusement de tranchée



Godet de fouille



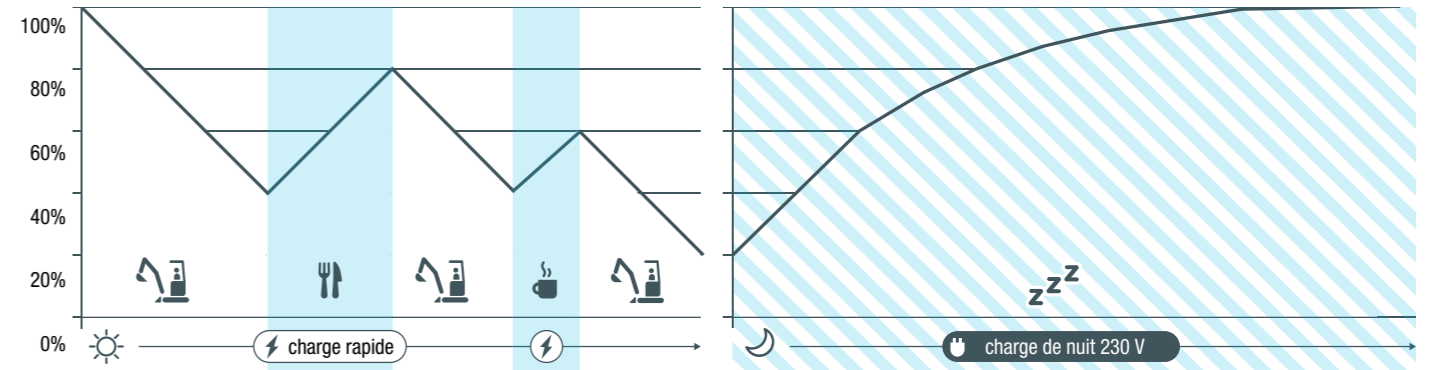
Nivelage



Godet de nivelage



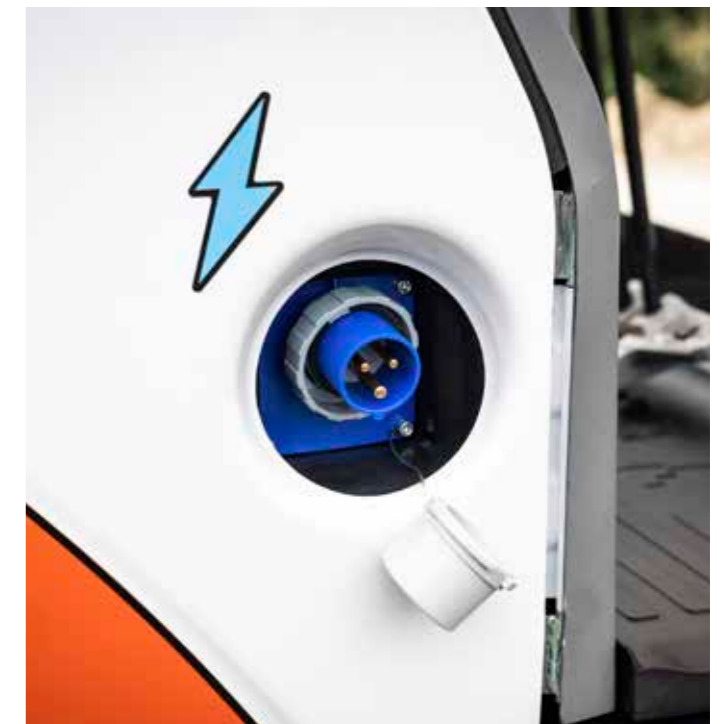
▶ STRATÉGIE DE RECHARGE



Creusement de tranchée avec l'E19e



Superchargeur



Port de chargement 230 V embarqué

UNE MACHINE FAITE POUR DURER

DES MACHINES FIABLES

Après des années de développement et d'essais, la fiabilité de l'E10e et de l'E19e ne fait plus de doute, et la technologie de pointe des batteries rejoint celle des leaders du marché des voitures électriques. Ces machines bénéficient en outre d'une garantie constructeur complète, qui porte sur les pièces et l'entretien.

UNE CONCEPTION ÉPROUVÉE

Testés dans des conditions extrêmes, les éléments de conception se révèlent particulièrement durables et vous permettent de travailler sereinement.

- Capots métalliques ouvrables ou à fixer
- Flexibles du vérin de lame en deux parties
- Connexions de flexibles hydrauliques sans outil pour réduire les risques de fuite
- Flèche et balancier de conception éprouvée
- Vérin de flèche monté au-dessus de la flèche



MACHINE IQ

Le système de communication sans fil Machine IQ de BOBCAT® améliore la prise en charge de votre machine Bobcat.

- Éléments de surveillance électroniques intégrés et durables
- Données mises à disposition de nos spécialistes pour le suivi de vos machines
- Maintenance optimisée en fonction des besoins de votre activité
- Temps de disponibilité optimisé par les services basés sur les données



PAS LE TEMPS POUR UNE IMMOBILISATION. NOS MACHINES SUPPORTENT LES CONDITIONS LES PLUS DIFFICILES. JOUR APRÈS JOUR.

GARANTIE STANDARD

Bobcat Company développe chaque machine selon les normes de qualité et de durabilité les plus strictes. Nous pouvons ainsi proposer une garantie standard de 24 mois ou 2 000 heures de fonctionnement (au premier terme atteint).



EXTENSION DE GARANTIE PROTECTION PLUS

Profitez d'une sérénité totale avec l'extension de garantie Protection Plus®. Apportant le même niveau de protection que la garantie standard, Protection Plus reflète également les besoins et les attentes spécifiques des clients en offrant le choix en matière de durées et d'heures de fonctionnement annuelles. En fonction de vos besoins, vous pouvez bénéficier d'une couverture qui peut atteindre 5 ans ou 6 000 heures de fonctionnement du moteur. En outre, comme Protection Plus est transférable, elle augmente la valeur de revente de vos machines.



BOBCARE

Une machine qui dure longtemps, c'est d'abord un entretien correctement planifié. Et cet entretien protège également contre les défaillances et les coûts de réparation imprévus lorsque vous avez un besoin impérieux de votre machine.

- Limitez les risques en empêchant les grosses réparations et les pannes totales.
- Travaillez plus en réduisant les temps d'arrêt et en augmentant votre productivité et votre rentabilité.

ÉQUIPEMENT DE SÉRIE ET OPTIONS

ÉQUIPEMENT DE SÉRIE ET OPTIONS		
	E10e	E19e
PERFORMANCES		
Circuit auxiliaire hydraulique secondaire	–	•
Lame de remblayage de 710 mm avec deux rallonges de 195 mm	✓	–
Lame de remblayage de 980 mm avec deux rallonges de 190 mm	–	✓
Conduite du circuit hydraulique auxiliaire sur le balancier	•	•
Raccords rapides auxiliaires	✓	✓
Circuit hydraulique auxiliaire à double effet	✓	✓
Commandes hydrauliques par manipulateur	✓	✓
Balancier long avec œillets	–	•
Lame de remblayage à grande portée	–	✓
Dispositif de manutention et de levage (clapets de sécurité + dispositif d'avertissement de surcharge + anneau de levage)	–	•
Commande du bout des doigts du circuit hydraulique auxiliaire proportionnelle et réglable (3 modes)	–	✓
Commande du bout des doigts du circuit hydraulique proportionnelle pour le déport de flèche	–	✓
Kit pour applications spéciales	–	•
FEUX ET GYROPHARE		
Feux à LED avant supplémentaires	–	✓
Feu à LED arrière supplémentaire	–	•
Gyrophare	•	•
Feu de travail à LED	✓	✓
CHENILLES ET TRANSLATION		
Chenilles en caoutchouc de 180 mm	✓	–
Chenilles en caoutchouc de 230 mm	–	✓
Moteurs de translation à passage de vitesse automatique	–	✓
Alarme de déplacement	•	•
Translation à 2 gammes de vitesse	✓	✓

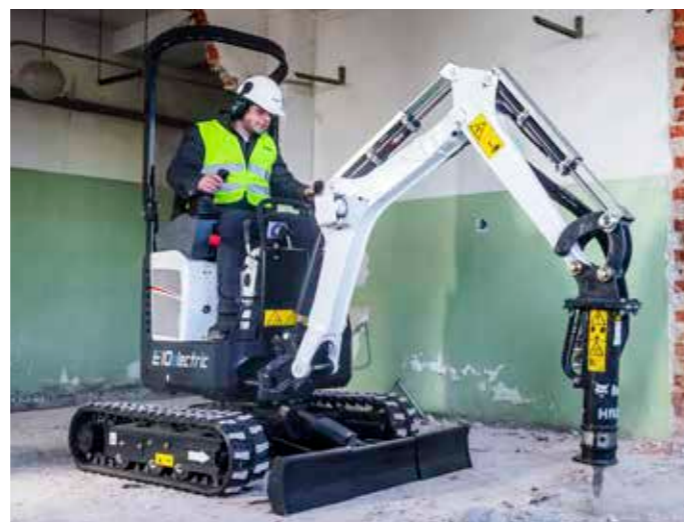
*Structure de protection contre le basculement (TOPS) conforme à la norme ISO 12117. Structure de protection contre le retournement (ROPS) conforme à la norme ISO 3471. Structure de protection contre la chute d'objets (FOPS) conforme aux exigences de la norme ISO 3449.

PERSONNALISEZ VOTRE MACHINE

Tout le monde voudrait ajouter une fonctionnalité particulière ou donner une touche personnelle à sa machine. Faites votre choix dans la longue liste d'options disponibles et personnalisez votre mini-pelle comme vous le souhaitez.

ÉQUIPEMENT DE SÉRIE ET OPTIONS		
	E10e	E19e
ESPACE DE TRAVAIL DE L'OPÉRATEUR		
Porte-gobelets	–	✓
Extincteur	–	•
Pédales repliables et ergonomiques	✓	✓
Avertisseur sonore	✓	✓
Rétroviseurs	–	•
Ceinture de sécurité à enrouleur	✓	✓
Compartment de rangement	–	✓
Canopy TOPS / ROPS / FOPS*	TOPS uniquement	✓
DIVERS		
Coupe-batterie	✓	✓
Capots pour vérins de flèche, balancier et godet (pas pour la flèche)	•	•
Verrouillage de sécurité par relevage des consoles de commande	✓	✓
Groupe motopropulseur électrique à capacité d'autodiagnostic via le CAN	✓	✓
Ensemble pistolet à graisse	•	•
Protection renforcée des flexibles de translation	•	•
Verrouillage des commandes hydrauliques et de la translation	✓	✓
Châssis inférieur rétractable hydrauliquement de 1 110 à 710 mm (E10e)	✓	–
Châssis inférieur rétractable hydrauliquement de 1 360 à 980 mm (E19e)	–	✓
Chargeur embarqué 110 V / 230 V	✓	✓
Superchargeur 400 V	•	•
Tourelle avec 4 points d'arrimage	–	✓
Garantie : 24 mois ou 2 000 heures (à la première échéance)	✓	✓

✓ = de série • = en option – = non disponible



Carénages de vérins

PORTE-OUTILS COMPLET

Faites votre choix parmi une large gamme d'accessoires compatibles et donnez un coup de pouce à votre productivité sur les chantiers, quel que soit le travail prévu. Multipliez les tâches avec une seule machine pour économiser du temps, de l'argent et des efforts.



Raccord mécanique de type allemand (MS01) avec fonction de cavage

Godet de fouille



Pincettes hydrauliques



Tarières

ADAPTABLES PAR NATURE

OPTIONS		
	E10e	E19e
Tarières	–	•
Marteaux hydrauliques	•	•
Godets de fouille	•	•
Broyeur à fléaux	–	•
Godets de nivelage	•	•
Pincettes hydrauliques	–	•
Attache rapide Klac	–	•
Équipement laser	•	•
Raccord mécanique de type allemand (MS01)	–	•
Raccord mécanique de type allemand (MS01) avec fonction de cavage	–	•
Raccord mécanique à fixation à broches	•	•
Godets à claire-voie	•	•
Godets orientables	–	•

• = compatible – = incompatible



Godets de nivelage



Marteau hydraulique

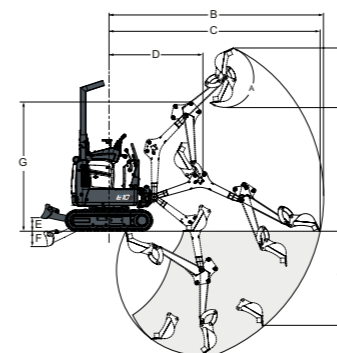
CARACTÉRISTIQUES TECHNIQUES

DIMENSIONS ET ZONE DE TRAVAIL

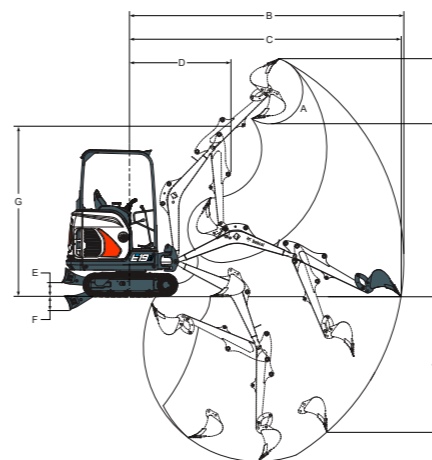
CARACTÉRISTIQUES TECHNIQUES		
	E10e	E19e
POIDS		
Poids opérationnel avec godet (ISO 6016)	1 201 kg	1 907 kg
Masse de transport (sans accessoire)	1 102 kg	1 823 kg
Pression au sol avec chenilles en caoutchouc	28,8 kPa	32,4 kPa
MOTEUR		
Marque / Modèle	Schabmueller / Électrique AM (TSA200)	
Tension	32 V (CA)	
Puissance maxi	7,5 kW à 3 000 tr/min	10 kW à 2 700 tr/min
Couple maxi	30 Nm à 2 400 tr/min	35 Nm à 2 700 tr/min
BATTERIE GROUPE MOTOPROPULSEUR		
Modèle	Li-Ion	
Tension	51,8 V (CC)	
Capacité	11,52 kWh (2 × 5,76)	17,28 kWh (3 × 5,76)
CIRCUIT HYDRAULIQUE		
Type de pompe	Triple pompe à engrenages	
Capacité hydraulique totale	25 l/min	32,5 l/min
Débit auxiliaire (AUX1)	20 l/min	32,5 l/min
Débit auxiliaire (AUX2)	–	15 l/min
Pression de sécurité du circuit auxiliaire (AUX1)	Pression du système de 190 bars	
Pression de sécurité du circuit auxiliaire (AUX2)	–	179 bars
PERFORMANCES		
Force d'arrachement au balancier (ISO 6015)	5 550 N	10 371 N
Force d'arrachement au balancier long (ISO 6015)	–	9 279 N
Force d'arrachement au godet (ISO 6015)	8 294 N	20 835 N
Force de traction	9 905 N	19 380 N
Vitesse de déplacement, petite vitesse	1,8 km/h	2,1 km/h
Vitesse de déplacement, grande vitesse	2,9 km/h	4,2 km/h
SYSTÈME D'ORIENTATION		
Déport de flèche à gauche	67°	80°
Déport de flèche à droite	64°	60°
Vitesse d'orientation	10,2 tr/min	8,7 tr/min
CONTENANCES		
Réservoir hydraulique	2,6 l	14,3 l
Circuit hydraulique	9,4 l	19 l
ENVIRONNEMENT		
Pression acoustique LpA (Directive UE 2006/42/CE)	72 dB(A)	70 dB(A)
Puissance sonore LwA (Directive UE 2000/14/CE)	85 dB(A)	81 dB(A)
Vibrations globales du corps (ISO 2631-1)		0,68 ms ⁻²
Vibrations main / bras (ISO 5349-1)		0,7 ms ⁻²

ENVELOPPE DE TRAVAIL

E10e



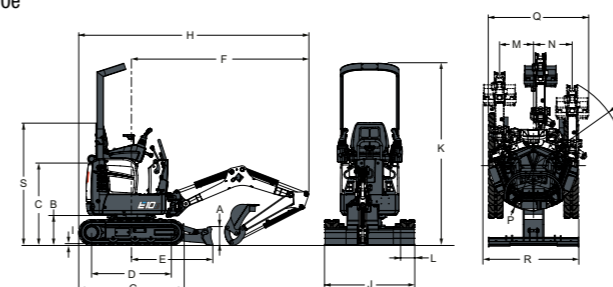
E19e



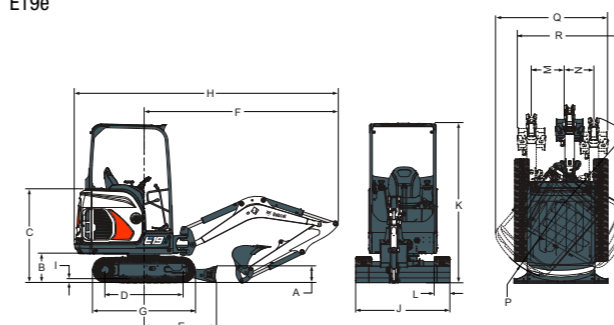
ENVELOPPE DE TRAVAIL		ENVELOPPE DE TRAVAIL	
	E10e		E19e
A	196°	A	196°
B	3 145 mm	B	4 084 mm
C	3 093 mm	B*	4 257 mm
D	1 374 mm	C	4 039 mm
E	196 mm	C*	4 214 mm
F	230 mm	D	1 542 mm
G	1 899 mm	D*	1 561 mm
H	2 685 mm	E	220 mm
I	1 818 mm	F	204 mm
J	1 383 mm	G	2 564 mm
K	1 820 mm	H	3 573 mm
		H*	3 701 mm
		I	2 566 mm
		I*	2 693 mm
		J	1 948 mm
		J*	2 115 mm
		K	2 385 mm
		K*	2 565 mm

DIMENSIONS

E10e



E19e



DIMENSIONS		DIMENSIONS	
	E10e		E19e
A	219,5 mm	A	235 mm
B	363 mm	B	419 mm
C	991,5 mm	C	1 340 mm
D	968 mm	D	1 114 mm
E	987 mm	E	1 045 mm
F	2 153 mm	F	2 832 mm
G	1 280 mm	G	1 476 mm
H	2 793 mm	H	3 831 mm
I	16 mm	H*	3 812 mm
J	710 mm	I	25 mm
J*	1 100 mm	J	980 mm
K	2 209 mm	J*	1 360 mm
S	1 490 mm	K	2 299 mm
L	180 mm	L	230 mm
M	413 mm	M	433 mm
N	471 mm	N	589 mm
O	1 121 mm	O	1 154 mm
P	550 mm	P	1 009 mm
Q	1 221 mm	Q	1 801 mm
R	1 162 mm	R	1 645 mm

Certaines caractéristiques techniques reposent sur des calculs techniques et non sur des mesures réelles. Les caractéristiques techniques sont données à titre de comparaison uniquement et sont susceptibles d'être modifiées sans préavis. Les caractéristiques techniques de votre machine Bobcat peuvent varier en raison de variations normales dans la conception, la fabrication, les conditions d'utilisation et d'autres facteurs. Les images associées aux unités Bobcat peuvent représenter un équipement non standard.

* Indique les valeurs avec un balancier long

POSSIBILITÉS DE FINANCEMENT

FINANCEMENT 24, 36 OU 48 MOIS*

Profitez de nos programmes de financement sur 24, 36 ou 48 mois avec possibilité de taux à 0% et améliorez l'état de votre trésorerie. Renseignez-vous auprès de votre concessionnaire afin de connaître les possibilités de financement disponibles.

100 MACHINES / 150 FAMILLES D'ACCESSOIRES / 1 TOUGH ANIMAL



CHARGEUSES COMPACTES SUR PNEUS



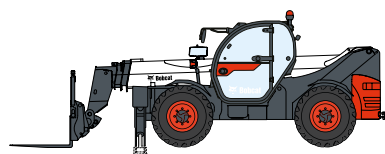
CHARGEUSES COMPACTES SUR CHENILLES



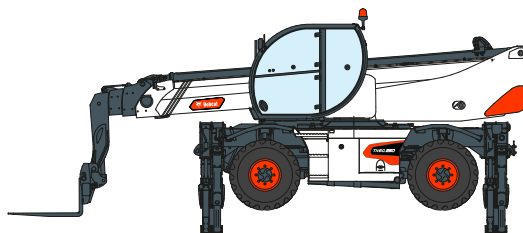
CHARGEUSES ARTICULÉES



CHARGEUSES ARTICULÉES LÉGÈRES



TÉLESCOPIQUES



TÉLESCOPIQUES ROTATIFS



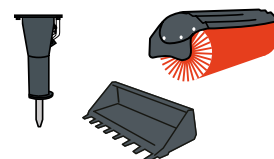
ÉQUIPEMENT DE COMPACTAGE



MINI-CHARGEUSE SUR CHENILLES



PELLES COMPACTES



ACCESSOIRES

YOUR OFFICIAL BOBCAT DEALER:



Vangaever nv

Kabeljauwstraat 20, 8790 Waregem
051/63 43 31 – info@vangaever.be

Klaverbladstraat 13a, 3560 Lummen
013/26 10 20 – lummen@vangaever.be

Bergensesteenweg 830, 1600 St. Pieters-Leeuw
02/356 20 71 – spl@vangaever.be



Bobcat®

DOOSAN

www.bobcat.com

Bobcat est une filiale du Groupe Doosan. Doosan, leader mondial spécialisé dans les équipements de construction, les solutions dédiées à l'eau et à l'énergie, les moteurs et l'ingénierie, est au service de ses clients et des collectivités depuis plus d'un siècle. Le Bobcat et le logo Bobcat sont des marques déposées de Bobcat Company aux États-Unis et dans d'autres pays. ©2022 Bobcat Company. Tous droits réservés.

©2022 BOBCAT B4501262-FR (10-22)

*Les possibilités de financement peuvent varier selon les pays et les concessionnaires. Renseignez-vous auprès de votre concessionnaire pour connaître les possibilités de financement actuelles. Offre soumise à certaines conditions.

Doosan Bobcat EMEA, U Kodetky 1810, 263 12 Dobříš, République tchèque